



07431

07441



Particolare bussole pallavolo palo unico

**07431** Pallavolo a palo unico da competizione, montante in alluminio a sez. ovale mm 120x100, cursore interno con arganetto tendirete, agganci per rete ed indicatore di altezza, completo di bussole da cementare.

**07441** Imbottiture per pallavolo art. 07431, realizzate in gomma espansa e rivestite in tela pvc.



07400



07410



07420

07421

07461

**07400** Pallavolo a parete, supporti in acciaio zincato diam. mm 60 da ancorare a parete, portarete scorrevole completo di arganetto tendirete.

**07410** Pallavolo per esterno, montanti in acciaio diam. mm 102 zincati a caldo, bussole per ancoraggio a terra, supporto rete scorrevole completo di leva tendirete.

**07420** Pallavolo trasportabile mod. TORRI in acciaio, base in acciaio con forma a V da ancorare al pavimento, ruote per trasporto, montante in acciaio zincato diam. mm 60, tiranti rigidi posteriori, cursore con arganetto tendirete.

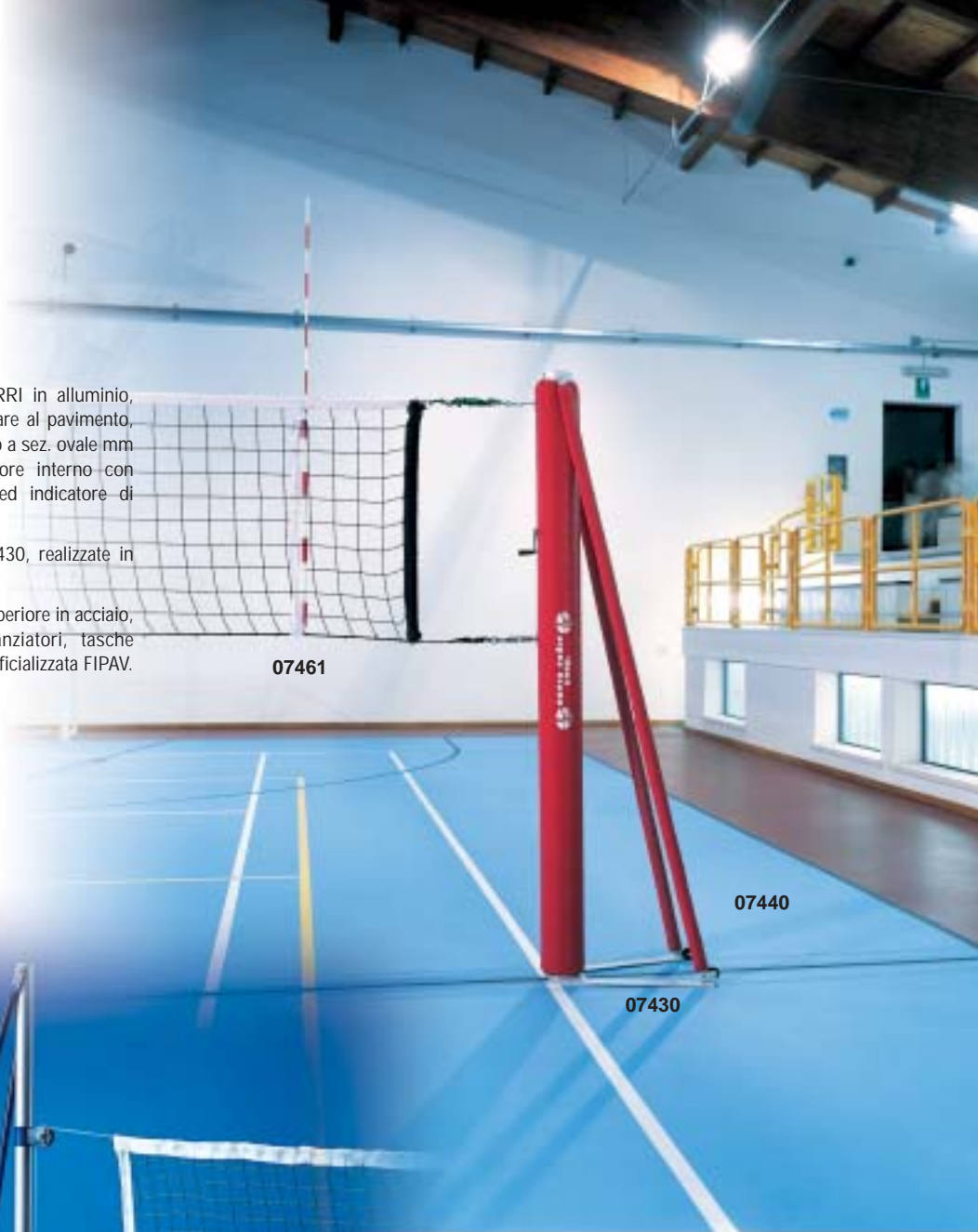
**07421** Imbottiture per pallavolo art. 07420, realizzate in gomma espansa e rivestite in telo pvc.

**07461** Rete pallavolo in nylon, cavetto superiore in acciaio, inferiore in nylon, completa di distanziatori, tasche portantenne ed antenne in vetroresina. Ufficializzata FIPAV.

**07430** Pallavolo trasportabile mod. TORRI in alluminio, base in acciaio con forma a V da ancorare al pavimento, ruote per trasporto, montante in alluminio a sez. ovale mm 120x100, tiranti rigidi posteriori, cursore interno con arganetto tendirete, agganci per rete ed indicatore di altezza.

**07440** Imbottiture per pallavolo art. 07430, realizzate in gomma espansa e rivestite in tela pvc.

**07461** Rete pallavolo in nylon, cavetto superiore in acciaio, inferiore in nylon, completa di distanziatori, tasche portantenne ed antenne in vetroresina. Ufficializzata FIPAV.



**07461**

**07440**

**07430**



**07463**

**07464**

**07466**

**07466** Minivolley trasportabile, base in acciaio e contenitore portazavorra verniciati a polvere epossidica, montante zincato diam. mm 45, agganci rete regolabili in altezza, tiranti rigidi di rinforzo e ruote per il trasporto.

**07463** Rete minivolley

**07464** Protezioni imbottite e rivestite per impianto minivolley cm. 450x50h.



07900



Particolare seduta palchetto

**07900** Palchetto arbitro pallavolo regolabile in altezza, base carenata a grande stabilità, ruote in nylon per il trasporto, scaletta, supporto centrale telescopico con argano manuale e bloccaggio di sicurezza, piano di calpestio in legno rivestito in gomma, ringhiera perimetrale, scocca ribaltabile. Verniciatura a polvere epossidica, altezza regolabile da cm 100 a cm 150. Conforme norme FIPA



07910

**07910** Segnapunti manuale a 2+2 cifre, telaio portatabelle in acciaio, smontabile, supporto girevole e basamento a grande stabilità, verniciatura a polvere epossidica.

**07880** Palchetto arbitro pallavolo, telaio in acciaio verniciato a polvere epossidica, scaletta posteriore, piano di calpestio in lamiera, ruote per il trasporto.

**07570** Dispositivo Time-out per pallavolo, mobiletto in legno con ruote piroettanti, segnalazione luminosa ed acustica comandata da pulsante posto sul piano del mobile. Alimentazione 220 Volt, trasformatore interno a 12 Volt, asta reclinabile per ricovero in magazzino.

07880



07570





07450



07461



07460



**07450** Rete pallavolo pesante, cavetto superiore in acciaio, inferiore in nylon.

**07460** Rete pallavolo extra pesante, cavetto superiore in acciaio, inferiore in nylon.

**07461** Rete pallavolo in nylon, cavetto superiore in acciaio, inferiore in nylon, completa di distanziatori, tasche portantenne ed antenne in vetroresina. Ufficializzata FIPAV.



07561

07562

07563

07560

07500

07510

07520

07530

07540

07550

**07561** Pallone volley in gomma super soft, approvato FIVB.

**07562** Pallone minivolley doppio strato mod. Ultima, approvato FIVB.

**07563** Pallone mini-volley in gomma, gonfiabile.

**07560** Pallone mini-volley in cuoio sintetico, gonfiabile, Omologato FIPAV.

**07500** Pallone pallavolo, in plastica.

**07510** Pallone pallavolo in pelle da allenamento.

**07520** Pallone pallavolo in pelle.

**07530** Pallone pallavolo in gomma MOLTEN V58R.

**07540** Pallone pallavolo da allenamento in pelle Training MOLTEN V5LA.

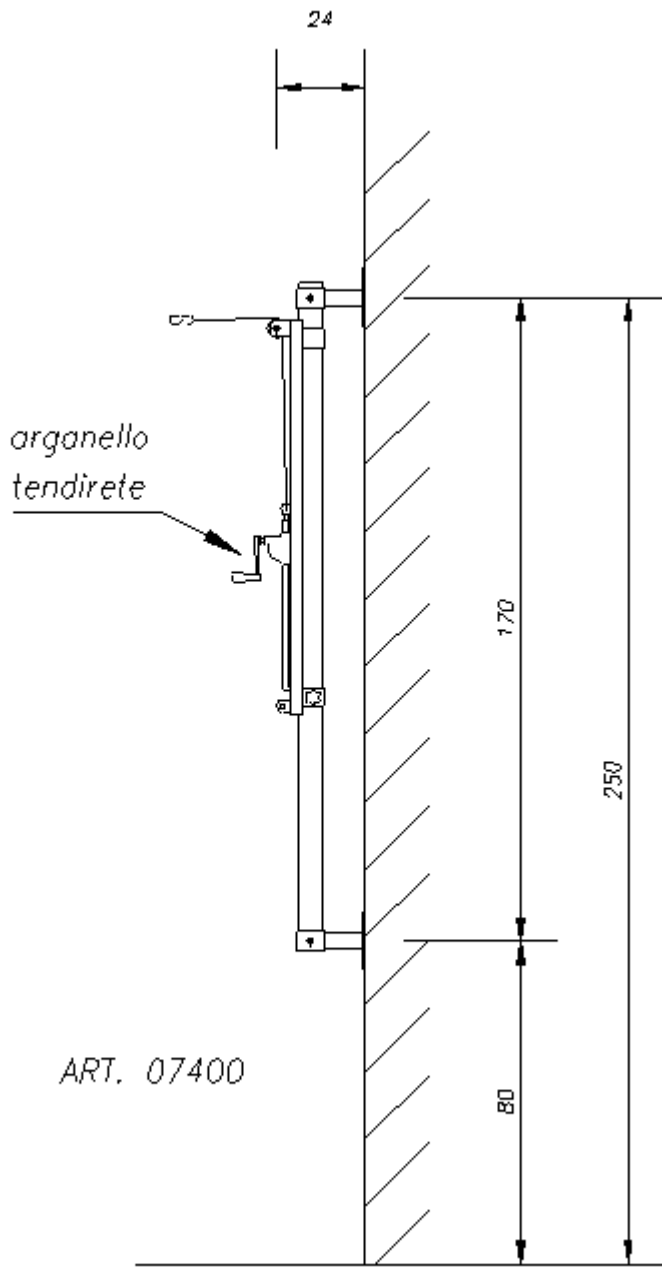
**07550** Pallone pallavolo da gara in pelle Soft Touch MOLTEN IV58L.

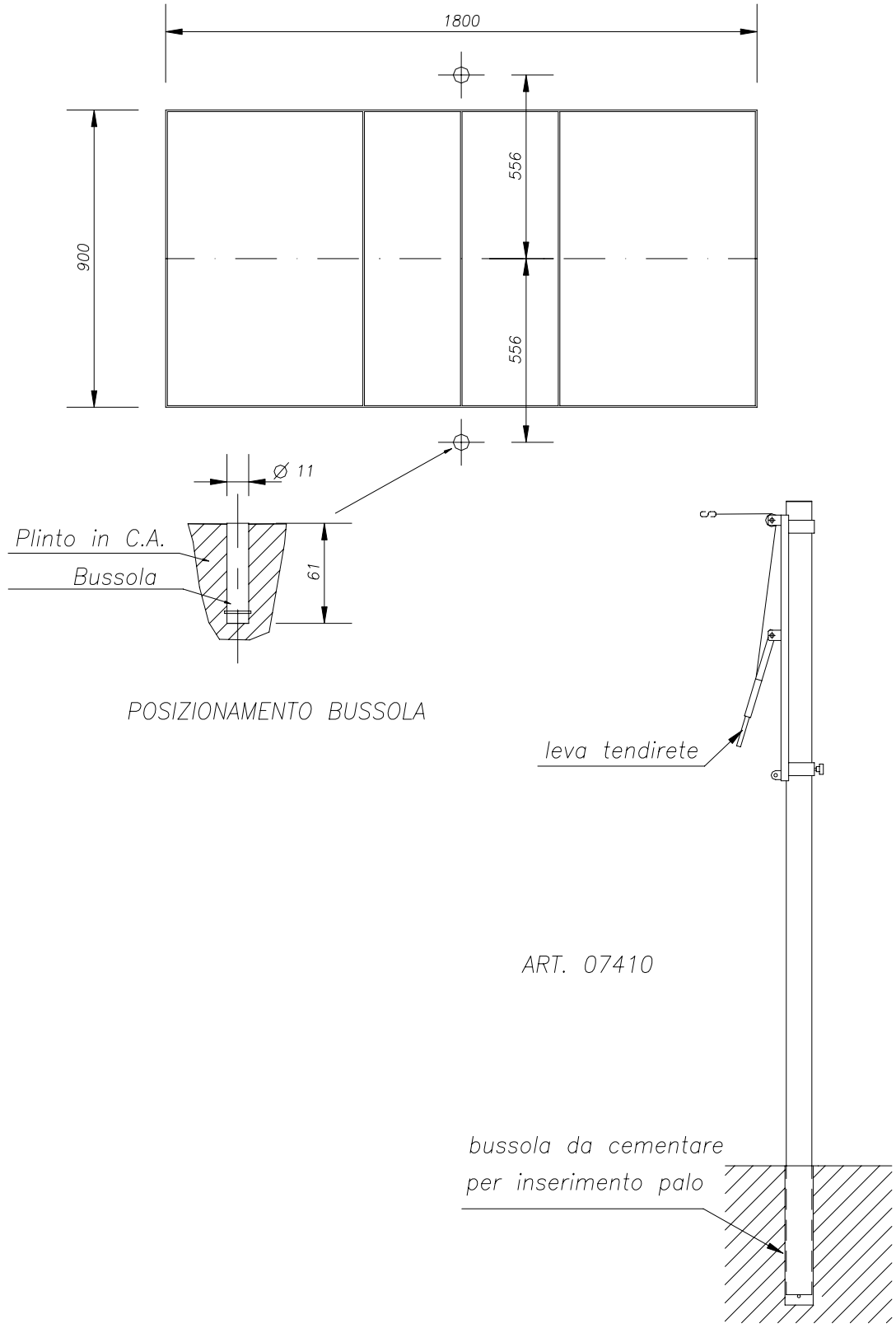
## PALLAVOLO

07400	Pallavolo	Impianto pallavolo a parete, montanti in tubolare d'acciaio zincato diam. mm 60, piastre per ancoraggio a muro. Possibilità di regolazione della rete a varie altezze mediante scorrimento di appositi cursori sul montante di sostegno. Completo di argano tendirete (rete esclusa).
07405	Pallavolo	Impianto pallavolo a parete in alluminio, montanti in profilato estruso di alluminio sezione ovale da mm 120x100, spessore mm 1,8 con particolari nervature interne antiflessione dello spessore di mm 3. Caratteristiche tecniche del profilo estruso (normativa UNI 9006/1): Carico di Rottura 223,6 Rm (N/mm <sup>2</sup> ), Carico Unitario di Snervamento 196,1 Rp (N/mm <sup>2</sup> ), Allungamento (%) 11,5, Durezza HB 81,5. Dette nervature conferiscono al supporto una notevole resistenza alla flessione e di conseguenza si può tensionare la rete in modo ottimale. All'interno dei pali trovano posto i cursori contenenti i ganci della rete, ed, solamente su uno dei due pali, l'arganetto tendirete con manovella asportabile. L'ancoraggio a muro è ottenuto a mezzo di robuste piastre in acciaio, opportunamente sagomate, da fissare a muro con l'utilizzo di tasselli ad espansione o contropiastre esterne. Possibilità di regolazione della rete in altezza per il gioco maschile o femminile. Alla coppia (rete Esclusa)
07407	Pallavolo	Imbottiture per pallavolo a parete art. 07405. Interno in poliuretano espanso spessore cm 5, rivestimento in TMB antistrappo con chiusura a velcro sulla parte anteriore (lato rete) in modo da agevolare le operazioni di sistemazione della rete ed una volta chiusa rendere l'attrezzo sicuro e privo di sporgenze. Alla coppia
07410	Pallavolo	Impianto pallavolo per esterno, pali in tubolare di acciaio diam. mm 102 zincato a caldo, inserimento in apposita bussola precedentemente cementata, regolazione altezza rete tramite supporto mobile e tendirete a leva. Alla coppia completo di bussole, rete esclusa.
07420	Pallavolo	Impianto pallavolo trasportabile mod. TORRI in acciaio, base con forma a V e fori per l'ancoraggio a terra (interasse cm 54), ruote in nylon per il trasporto, montante in tubolare di acciaio zincato diam. mm 60, cursore per regolazione altezza e aggancio rete, argano a cremagliera per la tensione della rete, tiranti rigidi posteriori collegati alla base. Ancoraggio tramite tasselli in dotazione oppure con tirafondi precedentemente annegati nel pavimento. Rete esclusa.
07421	Pallavolo	Imbottiture per pallavolo ns. art. 07420, realizzate in gomma espansa da cm 5, rivestite in telo pvc, dotate di cerniere per lo smontaggio. Prezzo alla serie.
07430	Pallavolo	Impianto pallavolo trasportabile mod. TORRI in alluminio, base con forma a V e fori per l'ancoraggio a terra (interasse cm 54), ruote in nylon per il trasporto, montante in profilato di alluminio a sez. ovale mm 120x100 con nervature interne antiflessione, cursore e arganetto per aggancio e tensione rete posti all'interno del montante, tiranti rigidi posteriori collegati alla base. Ancoraggio tramite tasselli in dotazione oppure con tirafondi precedentemente annegati nel pavimento. Rete esclusa.
07431	Pallavolo	Impianto pallavolo a palo unico da competizione, montante in profilato di alluminio a sez. ovale mm 120x100 con nervature interne e rinforzo in acciaio antiflessione. Cursore e arganetto a cremagliera per aggancio, regolazione e tensione rete, posti all'interno del montante. Completo di bussole in alluminio (con coperchio) da annegare nella pavimentazione. Rete esclusa.
07440	Pallavolo	Imbottiture per pallavolo art. 07430, realizzate in gomma espansa sp. cm 5, rivestite in tela pvc, dotate di cerniere per lo smontaggio. Prezzo alla serie.
07441	Pallavolo	Imbottiture per pallavolo art. 07431, realizzate in gomma espansa sp. cm 5, rivestite in tela pvc, dotate di cerniere per lo smontaggio. Prezzo alla serie.
07450	Pallavolo	Rete gioco pallavolo pesante, cordino in nylon, fettuccia superiore con cavo d'acciaio rivestito in plastica, cavetto inferiore in nylon. Adatta per un uso amatoriale o scolastico.
07460	Pallavolo	Rete gioco pallavolo regolamentare extra pesante, fascia superiore da cm 7 e cavetto in acciaio, fascia inferiore da cm 5 e cordino in nylon. Dimensioni e forme come da ultimo regolamento della FIPAV.
07461	Pallavolo	Rete gioco pallavolo ufficializzata FIPAV extra pesante, fascia superiore da cm 7 e cavetto in acciaio, fascia inferiore da cm 5 e cordino in nylon. Completa di distanziatori laterali, tasche portantenne, antenne in vetroresina. Dimensioni e forme come da ultimo regolamento della FIPAV.
07462	Pallavolo	Impianto minivolley fisso, piastra di base in acciaio verniciato dotata di foro per l'ancoraggio, tirante rigido posteriore, montante in tubolare zincato diametro mm 50, anelli e carrucola per supporto, regolazione altezza e tensione della rete. Alla

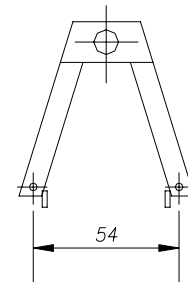
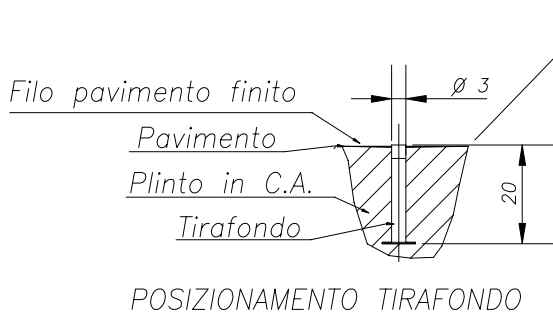
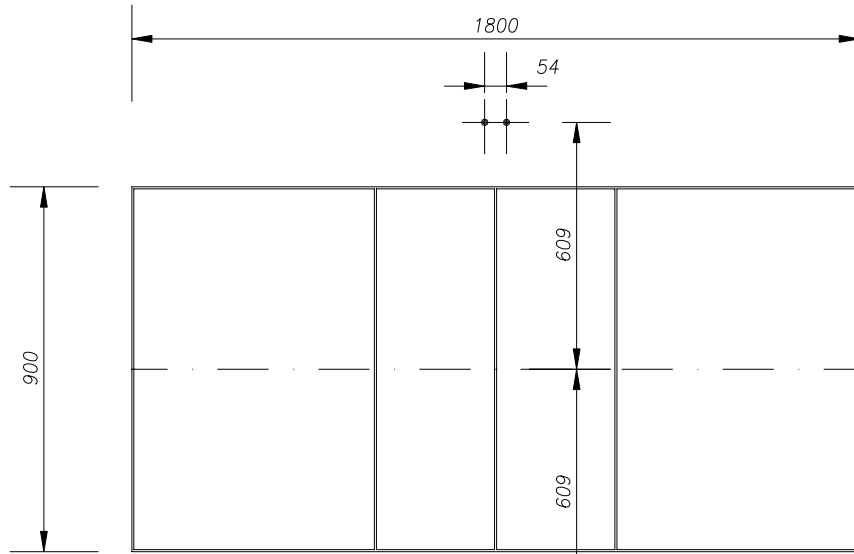
## PALLAVOLO

		coppia.
07463	Pallavolo	Rete mini-volley, dimensioni cm 450x50h.
07464	Pallavolo	Protezioni per impianto minivolley, interno in poliuretano espanso rivestito in PVC, complete di cerniera per lo smontaggio. Alla coppia.
07465	Pallavolo	Rete per beach volley in cordino di polietilene completa di banda colorata e cavetti di fissaggio.
07466	Pallavolo	Impianto minivolley trasportabile, base in tubolare di acciaio verniciato, contenitore per zavorra integrato nella base, montante in tubolare di acciaio zincato diam. mm 45, ganci regolabili per aggancio e regolazione altezza rete, tiranti rigidi posteriori collegati alla base. Alla coppia.
07470	Pallavolo	Distanziatori rete pallavolo costituiti da due tubi in acciaio verniciato. Coppia.
07480	Pallavolo	Tasche portantenne per rete pallavolo. Coppia.
07490	Pallavolo	Antenne in vetroresina per rete pallavolo, 2 segmenti con innesto in ottone.
07500	Pallavolo	Pallone pallavolo, in plastica.
07510	Pallavolo	Pallone pallavolo in pelle, da allenamento.
07520	Pallavolo	Pallone pallavolo in pelle.
07530	Pallavolo	Pallone pallavolo in gomma doppia camera MOLTEN V58R, misura e peso regolamentari.
07540	Pallavolo	Pallone pallavolo da allenamento Volley Training MOLTEN V5LA, rivestimento in pelle naturale.
07550	Pallavolo	Pallone pallavolo da gara Soft Touch MOLTEN IV58L, doppia camera, rivestimento in pelle naturale 1^ scelta (in alternativa Mikasa VL200). Misura e peso regolamentari.
07552	Pallavolo	Pallone per Beach-Volley.
07560	Pallavolo	Pallone mini-volley in cuoio sintetico, gonfiabile, Omologato FIPAV.
07561	Pallavolo	Pallone volley in gomma super soft per avviamento e sport nella scuola, FIVB approved.
07562	Pallavolo	Pallone minivolley doppio strato mod. Ultima, carcassa interna in gomma reticolata inderformabile, strato esterno in gomma soffiata, FIVB approved.
07563	Pallavolo	Pallone mini-volley in gomma, gonfiabile, regolamentare.
07570	Pallavolo	Dispositivo TIME-OUT per pallavolo. Mobiletto in legno con telaio in tubolari d'acciaio verniciato, ruote piroettanti, segnalazione luminosa ed acustica comandata da un pulsante posto sul piano del mobiletto. Lampada e sirena a 12 Volt., 18 palette numerate su ambo i lati per cambio giocatori, asta porta lampada reclinabile per consentirne il passaggio sotto le porte. Alimentazione 220 Volt.
07880	Pallavolo	Palchetto arbitro pallavolo, struttura in tubolari d'acciaio diam. mm 28, controventature in tubolari diam. mm 20, scaletta fissa posteriore, piano di calpestio in lamiera, verniciatura a polveri epossidiche (antiscivolo per il piano di calpestio), catenella di sicurezza, completo di ruote per il trasporto.
07890	Pallavolo	Palchetto bivalente per arbitro pallavolo/tennis; struttura in tubolari d'acciaio diam. mm 28, controventature in tubolari diam. mm 20, scaletta fissa posteriore, piano di calpestio in lamiera, verniciatura a polveri epossidiche (antiscivolo per il piano di calpestio), sedia con scocca in polipropilene e catenella di sicurezza, completo di ruote per il trasporto..
07900	Pallavolo	Palchetto arbitro pallavolo REGOLABILE IN ALTEZZA, base a grande stabilità dimensioni cm 100x80 completamente carenata, ruote posteriori in nylon per il trasporto, montante centrale telescopico azionato da argano manuale con bloccaggio di sicurezza, pedana regolabile con telaio in tubolari di acciaio e piano di calpestio in legno rivestito di gomma millerighe, parapetto perimetrale, scocca ribaltabile in PVC, scaletta telescopica per salita. Altezza regolabile da cm 100 a cm 150 come previsto da regolamento FIPAV.
07910	Pallavolo	Segnapunti manuale per pallavolo a 2+2 cifre, telaio portatabelle in acciaio, smontabile, montante su supporto girevole e basamento a grande stabilità, verniciatura a polvere epossidica.

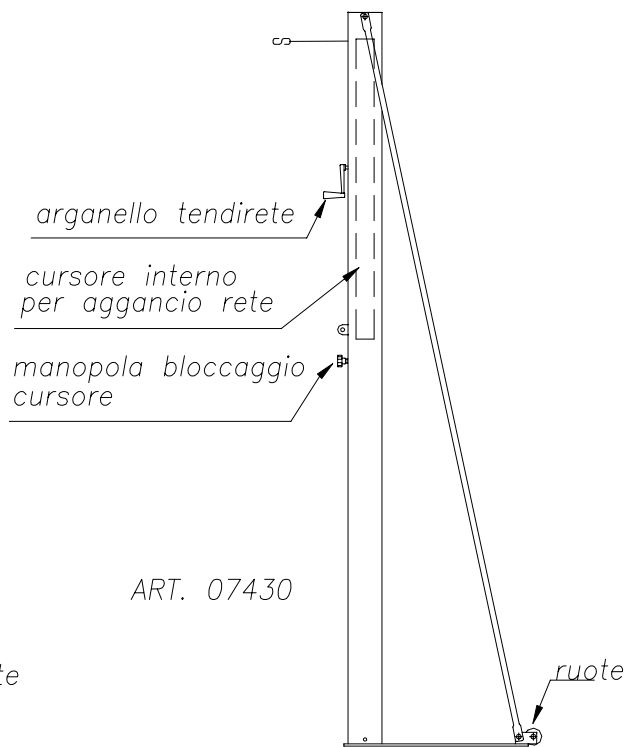
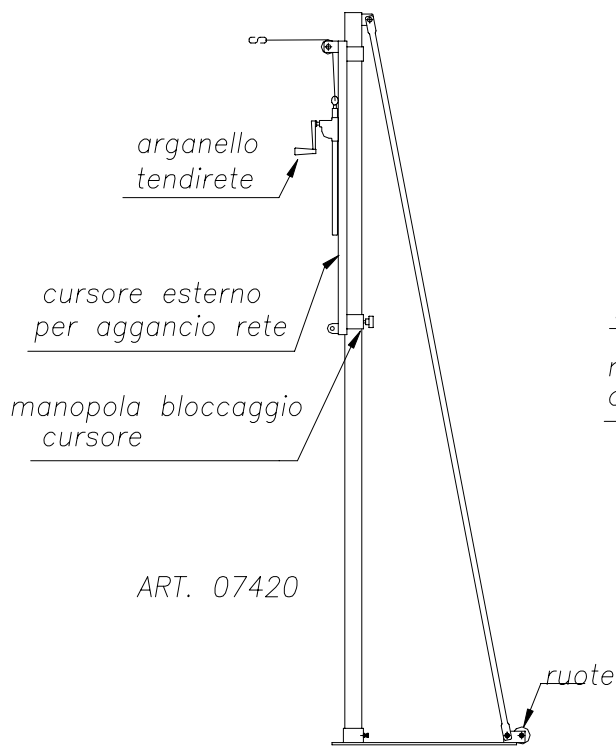


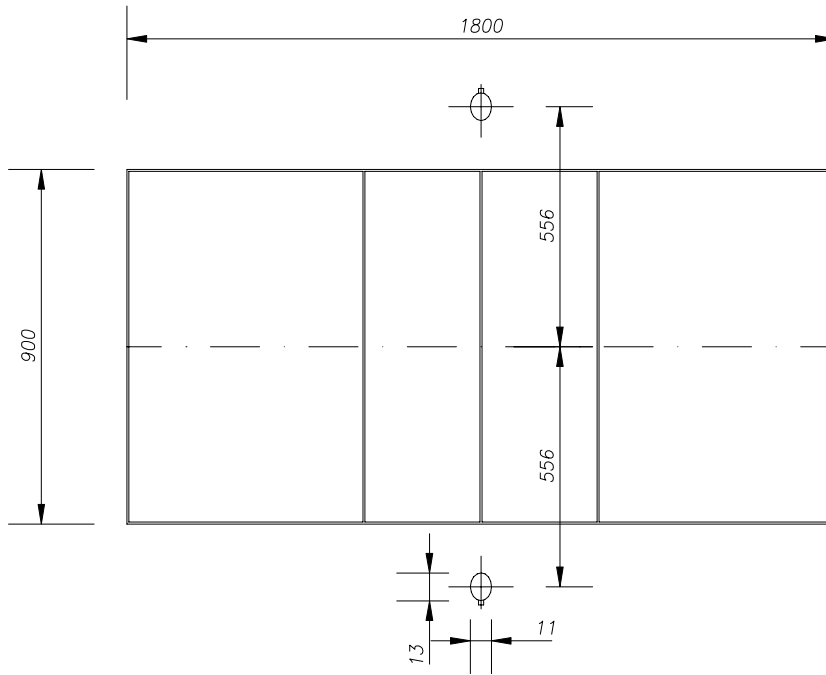


POSIZIONAMENTO BUSSOLA

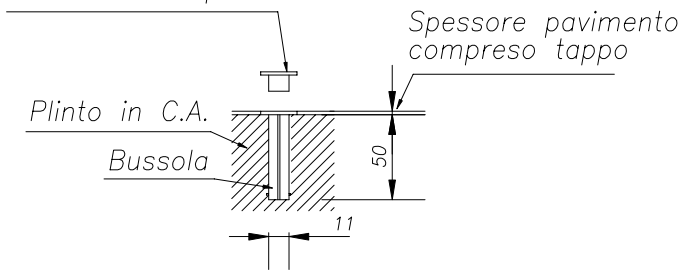


PARTICOLARE BASE DI APPOGGIO

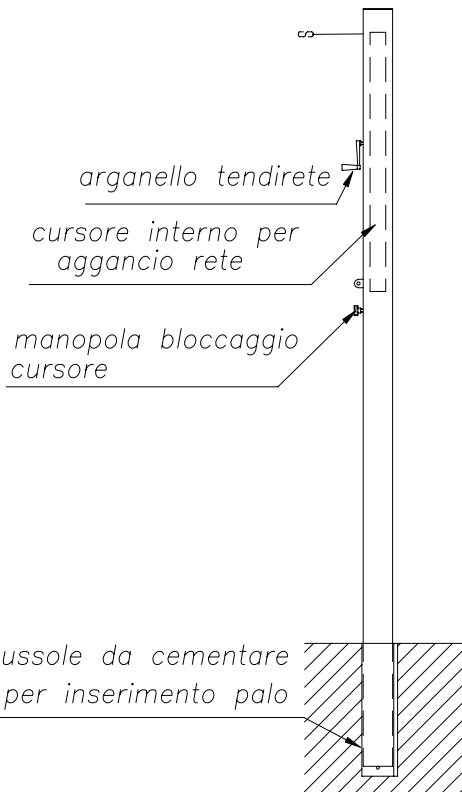




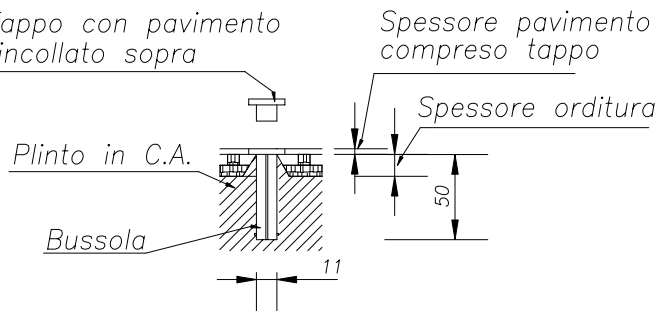
Tappo con pavimento  
incollato sopra



POSIZIONAMENTO BUSSOLA  
PAVIMENTO IN GOMMA



Tappo con pavimento  
incollato sopra



POSIZIONAMENTO BUSSOLA  
PAVIMENTO IN LEGNO

ART. 07431

CAMPO PALLAVOLO

