



07811



07800

07801



07870

07800 Impianto tennis, base in acciaio con forma a T per ancoraggio a pavimento; montante in acciaio sez. mm 80x80, verniciatura a polvere epossidica completo di arganetto tendirete.

07801 Impianto tennis, base in acciaio con forma a T per ancoraggio a pavimento, montante in alluminio a sez. ovale mm 120x100, verniciatura a polvere epossidica completo di arganetto tendirete.

07810 Impianto tennis in acciaio sez. mm 80x80, verniciato a polvere epossidica completo di arganetto tendirete e bussola da cementare.

07811 Impianto tennis in alluminio a sez. ovale mm 120x100, verniciatura a polvere epossidica, completo di arganetto tendirete e bussola da cementare.

07830 Rete gioco tennis tipo extra pesante.

07870 Seggiolone arbitro tennis, telaio in acciaio verniciato a polvere epossidica, scaletta anteriore, seduta con scocca in pvc e tavoletta scrittoi ribaltabile, ruote per il trasporto.



07810



07830



Particolare ancoraggio a terra



Particolare giunzione montante/traversa



08030 08040 08060 08050 08055 08061 08062

08030 Pallone pallamano in cuoio, junior.

08040 Pallone pallamano in cuoio, senior.

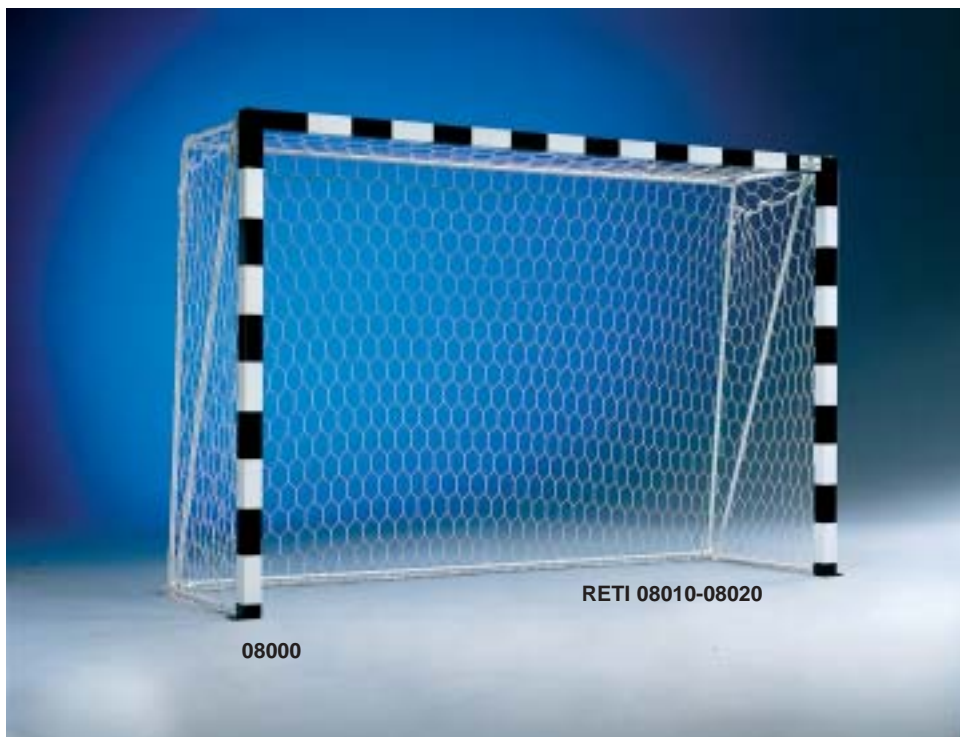
08060 Pallone pallamano Trial in gomma, maschile.

08050 Pallone pallamano Trial in gomma, junior.

08055 Pallone pallamano Trial in gomma, femminile.

08061 Pallone pallamano super soft, mod. J n°1 gr. 290 approvato F.I.G.H.

08062 Pallone pallamano super soft, mod. F n°2 gr. 320 approvato F.I.G.H.



RETI 08010-08020

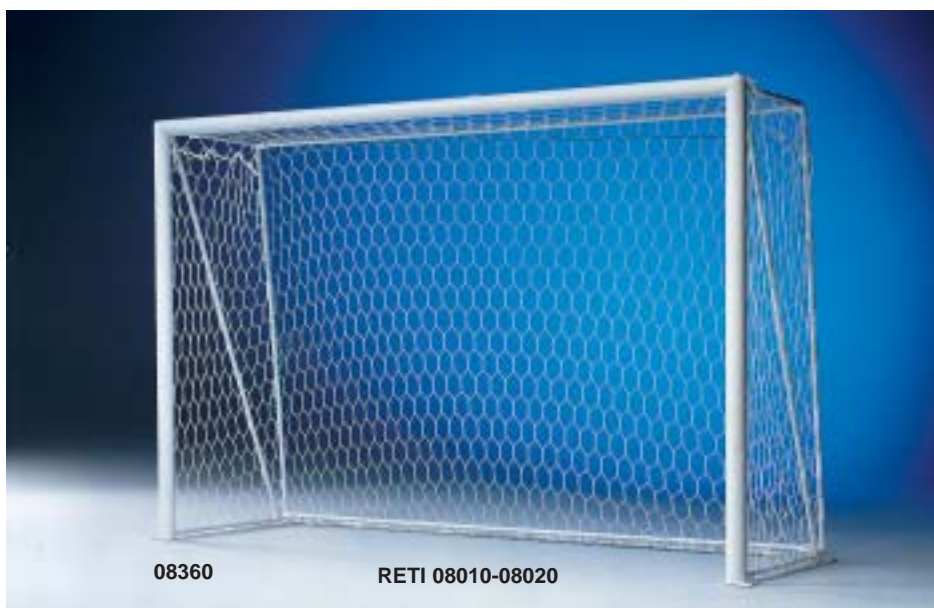
08000

08000 Porte pallamano trasportabili in tubolare di acciaio mm 80x80, telaio reggirete, verniciatura a polvere epossidica, predisposta per l'ancoraggio a pavimento, dimensioni interne cm 300x200h, profondità cm 100.

08010 Reti pallamano/calcetto, leggero.

08020 Reti pallamano/calcetto, pesante.

08360 Porte calcetto in tubolare d'acciaio a sezione tonda mm 80 verniciato a polvere epossidica, telaio reggirete, predisposta per il fissaggio a pavimento, dimensioni cm 300x200h profondità cm 100.



08360

RETI 08010-08020

TENNIS/PALLAMANO/CALCETTO

04505	Tennis/Pallamano/Calcetto	Racchetta da Badminton/Volano modello medio.
07800	Tennis/Pallamano/Calcetto	Impianto tennis in Acciaio per palestra, base in acciaio mm 80x8 con forma a T e foro per ancoraggio a pavimento: montante in tubolare di acciaio mm 80x80, verniciatura a polvere epossidica, occhielli per aggancio rete, arganetto tendirete. Ancorabile a pavimento tramite tasselli ad espansione o tirafondi precedentemente cementati. Rete esclusa.
07801	Tennis/Pallamano/Calcetto	Impianto tennis in Alluminio per palestra, base in acciaio mm 80x8 con forma a T e foro per ancoraggio a pavimento, montante in profilato di alluminio sez. ovale mm 120x100 con nervature interne antiflessione, verniciatura a polvere epossidica, arganetto tendirete, occhielli per aggancio rete. Ancorabile tramite tasselli ad espansione o tirafondi precedentemente cementati. Rete esclusa.
07810	Tennis/Pallamano/Calcetto	Impianto tennis in Acciaio per esterno, montante in profilato di acciaio verniciato a polvere epossidica sez. mm 80x80, arganetto tendirete ed occhielli per ancoraggio rete. Completo di bussola in acciaio da cementare a pavimento. Rete esclusa
07811	Tennis/Pallamano/Calcetto	Impianto tennis in Alluminio per interno/esterno, montante in profilato ovale di alluminio mm 120x100 con nervature interne antiflessione, verniciatura a polvere epossidica, arganetto tendirete, occhielli per aggancio rete. Completo di bussola dello stesso materiale da cementare preventivamente. Rete esclusa.
07813	Tennis/Pallamano/Calcetto	Impianto Tennis Trasportabile: basi con forma aT in tubolare di acciaio sezione quadra mm 80x80, verniciato a polvere epossidica, montanti supporto rete della stessa sezione, saldati alle basi e dotati di ganci per il fissaggio della rete. Uno dei due montanti è inoltre dotato di un arganetto tendirete con funzionamento a manovella, ruote piroettanti scorrevoli su cuscinetti a sfere con dispositivo di bloccaggio/sbloccaggio veloce. Le due basi sono collegate tra loro da una traversa in tubolare di acciaio a sezione tonda composta da due elementi giuntati con innesto interno, viti e bulloni. Al centro della traversa trova posto una ulteriore ruota a vantaggio della solidità del tutto. Adeguate controventature poste tra i montanti e la parte posteriore delle basi conferiscono ai supporti una elevata rigidità al momento della tensione della rete. (esclusa rete).
07815	Tennis/Pallamano/Calcetto	Impianto MINI-tennis trasportabile: base di appoggio in tubolare di acciaio verniciato Ø mm 28x1,5, routine posteriori in gomma Ø mm 80, innesto per montante Ø mm 60x3, contenitore per zavorra integrato nella base costituito da un tubolare di acciaio Ø mm 150, dotato di tappi di chiusura agli estremi, capacità di zavorra di Kg. 25 circa ciascuno. Montante in tubolare di acciaio zincato Ø mm 50x2 inserito sull'innesto della base, ganci saldati per fissaggio rete. Alla coppia (rete esclusa).
07830	Tennis/Pallamano/Calcetto	Rete gioco tennis extra pesante in cordone intrecciato rinforzato e catramato, completa di passacavo in tela e cavo di tensione in acciaio.
07840	Tennis/Pallamano/Calcetto	Centrorete per rete tennis completo di tenditore e tassello.
07870	Tennis/Pallamano/Calcetto	Seggiolone arbitro tennis, struttura in tubolari d'acciaio diam. mm 28, controventature in tubolari diam. mm 20, scaletta fissa posteriore, sedia in polipropilene a schienale alto con tavoletta anteriore ribaltabile, verniciatura a polvere epossidica, completo di ruote per il trasporto.
08000	Tennis/Pallamano/Calcetto	Porte pallamano trasportabili: tubolare d'acciaio a sezione quadra mm 80x80, telaio posteriore sostegno rete in tubolare d'acciaio diam. mm 28, verniciatura a polvere epossidica, occhielli per ancoraggio rete, piastrine forate per ancoraggio a pavimento, dimensioni interne cm 300x200h, profondità cm 100, alla coppia reti escluse.
08002	Tennis/Pallamano/Calcetto	Porte Pallamano in tubolare di Alluminio: profilo a sezione quadra mm 80x80, con particolari nervature interne antiflessione. Giunzione asta-montanti con innesto interno a gomito, telaio posteriore reggirete con particolare sagomatura e controventature atte a conferire a tutto l'insieme una elevata robustezza agli urti. Il profilo della porta è inoltre dotato di una scanalatura posteriore entro la quale vanno inseriti i ganci di supporto della rete i quali, tramite piastrine scorrevoli, possono essere bloccati nella posizione desiderata. Verniciatura a polvere epossidica di colore bianco e fasce nere disposte come da regolamento. Dimensioni cm 300x200h profondità cm 100, alla coppia, reti escluse.
08010	Tennis/Pallamano/Calcetto	Reti pallamano/calchetto, tipo leggero. Alla coppia
08020	Tennis/Pallamano/Calcetto	Reti pallamano/calchetto, tipo pesante. Alla coppia

TENNIS/PALLAMANO/CALCETTO

08030	Tennis/Pallamano/Calcetto	Pallone pallamano in cuoio, tipo junior.
08040	Tennis/Pallamano/Calcetto	Pallone pallamano in cuoio, tipo senior.
08050	Tennis/Pallamano/Calcetto	Pallone pallamano in gomma mod. TRIAL Ultima 29, junior.
08055	Tennis/Pallamano/Calcetto	Pallone pallamano in gomma mod. TRIAL Ultima 30, Femminile.
08060	Tennis/Pallamano/Calcetto	Pallone pallamano in gomma mod. TRIAL Ultima 49, Maschile.
08061	Tennis/Pallamano/Calcetto	Pallone pallamano super soft, mod. J n°1 gr. 290 approvato F.I.G.H.
08062	Tennis/Pallamano/Calcetto	Pallone pallamano super soft, mod. F n°2 gr. 320 approvato F.I.G.H.
08180	Tennis/Pallamano/Calcetto	Pallone da calcetto indoor nr.4, in feltro.
08182	Tennis/Pallamano/Calcetto	Pallone calcetto a rimbalzo controllato (ridotto), Slow Rebound di 1° livello ottenuto con l'utilizzo di sostanze atossiche a norma, approvato F.I.G.C., peso Kg. 0,300, diametro cm 19,9. Misura 4.5.
08184	Tennis/Pallamano/Calcetto	Pallone calcetto a rimbalzo controllato (ridotto), Slow Rebound di 2° livello ottenuto con l'utilizzo di sostanze atossiche a norma, approvato F.I.G.C., peso Kg. 0,380, diametro cm 19,9. Misura 4.5.
08360	Tennis/Pallamano/Calcetto	Porte calcetto, in tubolare d'acciaio a sezione rotonda mm 80, verniciatura a polvere epossidica colore bianco, complete di occhielli e aste per ancoraggio rete, telaio posteriore reggirete in tubolare diam. mm 28. Da ancorare a pavimento. Dimensioni cm 300x200h profondità cm 100, alla coppia, reti escluse.
08362	Tennis/Pallamano/Calcetto	Porte Calcetto in tubolare di Alluminio: profilo a sezione tonda diametro mm 80, con particolari nervature interne antiflessione. Giunzione asta-montanti con innesto interno a gomito, telaio posteriore reggirete con particolare sagomatura e controventature atte a conferire a tutto l'insieme una elevata robustezza agli urti. Il profilo della porta è inoltre dotato di una scanalatura posteriore entro la quale vanno inseriti i ganci di supporto della rete i quali, tramite piastrine scorrevoli, possono essere bloccati nella posizione desiderata. Verniciatura a polvere epossidica di colore bianco. Dimensioni cm 300x200h profondità cm 100, alla coppia, reti escluse.
05550	Tribune	Scocca per gradinate mod. a Vaschetta senza schienale, materiale in Polipropilene, struttura con nervature verticali, elevata robustezza agli urti, forma anatomica, 2 fori per l'ancoraggio, dimensioni cm 40x35x10h, nella versione NORMALE.
05560	Tribune	Scocca per gradinate mod. a Vaschetta senza schienale, materiale in Polipropilene, struttura con nervature verticali, elevata robustezza agli urti, forma anatomica, 2 fori per l'ancoraggio, dimensioni cm 40x35x10h, nella versione IGNIFUGA CL 1.
05565	Tribune	Sedile anatomico monoblocco del tipo a vaschetta senza schienale, costituita da una robusta struttura in polipropilene colorato nella massa con masterbatch omopolimero, superficie liscia e semilucida con trattamento alla luce anti ultravioletti (secondo tabelle UNI). Sistema di fissaggio mediante due punti isolati dalle infiltrazione mediante anelli O.R., tappi di chiusura, appoggio perimetrale a filo con parte frontale in aderenza al bordo del gradone, escludendo in questo modo qualsiasi possibilità di leva riducendo l'asportazione vandalica. La conformazione della seduta è stata studiata per un elevato comfort e la superficie liscia e priva di qualsiasi asperità rende particolarmente efficace e semplice la pulizia di tutto il monoblocco. Alloggiamento per targhetta numerata (targhetta esclusa) ricavato sulla seduta e foro per la dispersione dell'acqua. Dimensioni: larghezza cm 41,5, profondità superficie di appoggio cm 30,5, profondità totale cm 34,5, altezza totale cm 7,5. Versione IGNIFUGA CL 1 ed ANTI UV.
05566	Tribune	Sedile anatomico monoblocco del tipo a vaschetta senza schienale, costituita da una robusta struttura in polipropilene colorato nella massa con masterbatch omopolimero, superficie liscia e semilucida con trattamento alla luce anti ultravioletti (secondo tabelle UNI). Sistema di fissaggio mediante due punti isolati dalle infiltrazione mediante anelli O.R., tappi di chiusura, appoggio perimetrale a filo con parte frontale in aderenza al bordo del gradone, escludendo in questo modo qualsiasi possibilità di leva riducendo l'asportazione vandalica. La conformazione della seduta è stata studiata per un elevato comfort e la superficie liscia e priva di qualsiasi asperità rende particolarmente efficace e semplice la pulizia di tutto il

TENNIS/PALLAMANO/CALCETTO

		monoblocco. Alloggiamento per targhetta numerata (targhetta esclusa) ricavato sulla seduta e foro per la dispersione dell'acqua. Dimensioni: larghezza cm 41,5, profondità superficie di appoggio cm 30,5, profondità totale cm 34,5, altezza totale cm 7,5. Versione ANTI UV.
05571	Tribune	Targhetta numerata per scocche.
05580	Tribune	Seduta per gradoni a moduli continui del tipo a vaschetta senza schienale, materiale in polipropilene colorato nella massa con masterbatch omopolimero, finitura liscia e semilucida con trattamento alla luce anti ultravioletti, reazione al fuoco Classe 1, due punti di fissaggio isolati dalle infiltrazioni mediante O.R., con protezione dei punti di fissaggio a mezzo di appositi tappi. Il sedile appoggia lungo tutto il perimetro con la parte frontale in aderenza al bordo del gradone. L'aderenza esclude ogni possibilità di leva riducendo il rischio di asportazione vandalica. Targhetta portanumero inestraiabile inserita su apposito alloggiamento (ESCLUSA). Dimensioni cm 45 di larghezza, cm 30 di profondità, cm 6 di altezza. La scocca è inoltre dotata di foro per l'eventuale scolo dell'acqua. VERSIONE IGNIFUGA CL 1 ed ANTI UV.
05581	Tribune	Seduta per gradoni a moduli continui del tipo a vaschetta senza schienale, materiale in polipropilene colorato nella massa con masterbatch omopolimero, finitura liscia e semilucida con trattamento alla luce anti ultravioletti, due punti di fissaggio isolati dalle infiltrazioni mediante O.R., con protezione dei punti di fissaggio a mezzo di appositi tappi. Il sedile appoggia lungo tutto il perimetro con la parte frontale in aderenza al bordo del gradone. L'aderenza esclude ogni possibilità di leva riducendo il rischio di asportazione vandalica. Targhetta portanumero inestraiabile inserita su apposito alloggiamento (ESCLUSA). Dimensioni cm 45 di larghezza, cm 30 di profondità, cm 6 di altezza. La scocca è inoltre dotata di foro per l'eventuale scolo dell'acqua. VERSIONE ANTI UV.
05590	Tribune	Copertura gradinate con asse in multistrati di legno ad incollaggio fenolico, verniciata al naturale con vernice ignifuga cl. 1, larghezza cm 30 spessore mm 18. Prezzo al Mtl.
05600	Tribune	Copertura gradinate, in legno di faggio massiccio, costituita da sei listoni, accostati l'uno all'altro per uno sviluppo di cm 30, spessore mm 32, verniciati al naturale con vernice ignifuga cl. 1, ancorabile tramite tasselli ad espansione (esclusi dalla fornitura). Prezzo al Mtl.
05610	Tribune	Scocca a Schienale BASSO per gradinate, materiale in polipropilene, forma anatomica, completa di 2 piastre in acciaio per l'ancoraggio al gradone (da eseguirsi mediante 4 tasselli, esclusi). Dimensioni cm 40x40x19h, nella versione NORMALE.
05620	Tribune	Scocca a Schienale BASSO, materiale in polipropilene, forma anatomica, completa di 2 piastre in acciaio per l'ancoraggio al gradone (da eseguirsi mediante 4 tasselli, esclusi). Dimensioni cm 40x40x19h, nella versione IGNIFUGA CL 1.
05625	Tribune	Sedile anatomico monoblocco del tipo a Mezzo Schienale, costituita da una robusta struttura in polipropilene colorato nella massa con masterbatch omopolimero, superficie liscia e semilucida con trattamento alla luce anti ultravioletti (secondo tabelle UNI). Sistema di fissaggio mediante due punti isolati dalle infiltrazione mediante anelli O.R., tappi di chiusura, appoggio perimetrale a filo con parte frontale in aderenza al bordo del gradone, escludendo in questo modo qualsiasi possibilità di leva riducendo l'asportazione vandalica. La conformazione della seduta è stata studiata per un elevato comfort e la superficie liscia e priva di qualsiasi asperità rende particolarmente efficace e semplice la pulizia di tutto il monoblocco. Alloggiamento per targhetta numerata (targhetta esclusa) ricavato sulla seduta e foro per la dispersione dell'acqua. Dimensioni: larghezza cm 42,5, profondità superficie di appoggio cm 35, profondità totale cm 39,5, altezza totale cm 25. Versione IGNIFUGA CL 1 ed ANTI UV.
05626	Tribune	Sedile anatomico monoblocco del tipo a Mezzo Schienale, costituita da una robusta struttura in polipropilene colorato nella massa con masterbatch omopolimero, superficie liscia e semilucida con trattamento alla luce anti ultravioletti (secondo tabelle UNI). Sistema di fissaggio mediante due punti isolati dalle infiltrazione mediante anelli O.R., tappi di chiusura, appoggio perimetrale a filo con parte frontale in aderenza al bordo del gradone, escludendo in questo modo qualsiasi possibilità di leva riducendo l'asportazione vandalica. La conformazione della seduta è stata studiata per un elevato comfort e la superficie liscia e priva di qualsiasi asperità rende particolarmente efficace e semplice la pulizia di tutto il monoblocco. Alloggiamento per targhetta numerata (targhetta esclusa) ricavato sulla seduta e foro per la dispersione dell'acqua. Dimensioni: larghezza cm 42,5,

TENNIS/PALLAMANO/CALCETTO

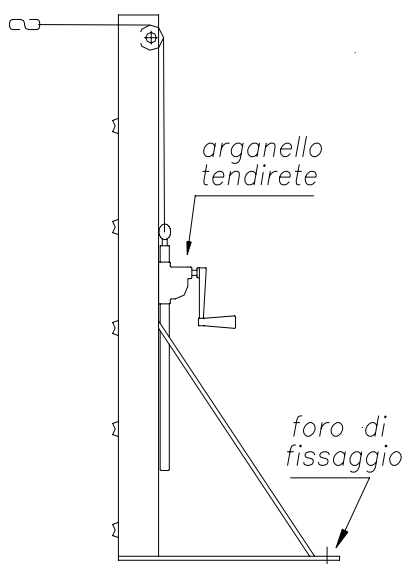
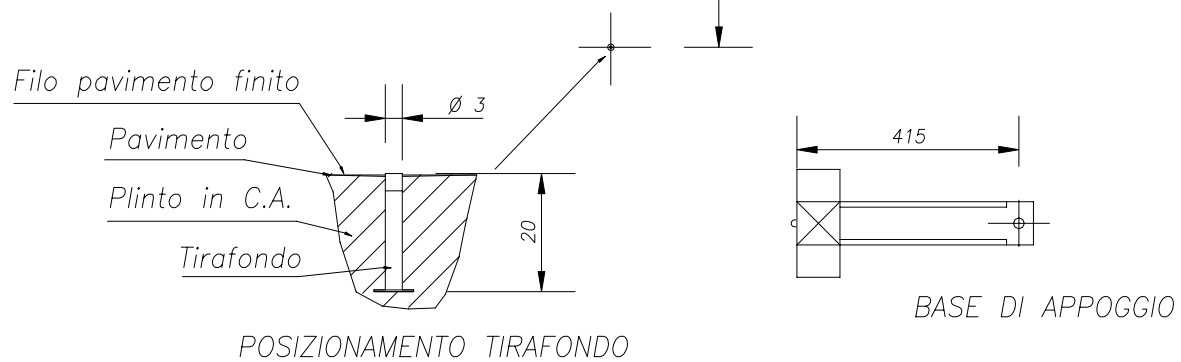
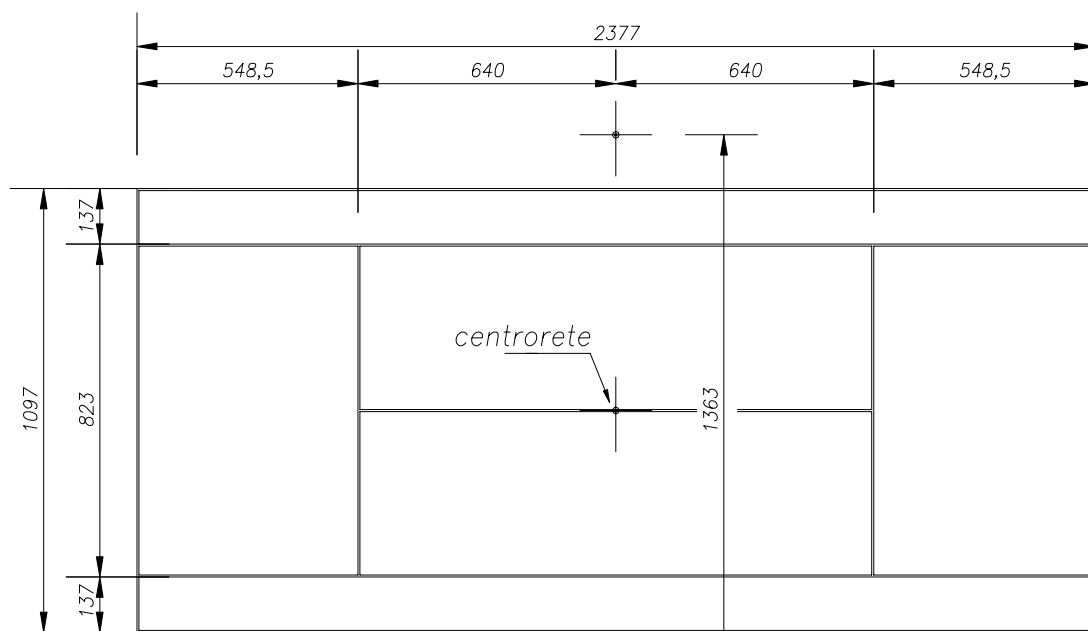
		profondità superficie di appoggio cm 35, profondità totale cm 39,5, altezza totale cm 25. Versione ANTI UV.
05640	Tribune	Scocca di seduta per gradinata a SCHIENALE ALTO, materiale in polipropilene, forma anatomica, ampio schienale, da ancorarsi ai gradoni a mezzo di apposita struttura metallica. Dimensioni cm 40x45x38h, nella versione NORMALE.
05650	Tribune	Scocca di seduta per gradinata a SCHIENALE ALTO, materiale in polipropilene, forma anatomica, ampio schienale, da ancorarsi ai gradoni a mezzo di apposita struttura metallica. Dimensioni cm 40x45x38h, nella versione IGNIFUGA CL 1.
05655	Tribune	Sedile anatomico monoblocco del tipo a Schienale Alto, costituita da una robusta struttura in polipropilene colorato nella massa con masterbatch omopolimero, superficie liscia e semilucida con trattamento alla luce anti ultravioletti (secondo tabelle UNI). Sistema di fissaggio mediante due punti isolati dalle infiltrazione mediante anelli O.R., tappi di chiusura, appoggio perimetrale a filo con parte frontale in aderenza al bordo del gradone, escludendo in questo modo qualsiasi possibilità di leva riducendo l'asportazione vandalica. La conformazione della seduta è stata studiata per un elevato comfort e la superficie liscia e priva di qualsiasi asperità rende particolarmente efficace e semplice la pulizia di tutto il monoblocco. Alloggiamento per targhetta numerata (targhetta esclusa) ricavato sulla seduta e foro per la dispersione dell'acqua. Dimensioni: larghezza cm 44, profondità superficie di appoggio cm 37,5, profondità totale cm 45, altezza totale cm 32. Versione IGNIFUGA CL 1 ed ANTI UV.
05656	Tribune	Sedile anatomico monoblocco del tipo a Schienale Alto, costituita da una robusta struttura in polipropilene colorato nella massa con masterbatch omopolimero, superficie liscia e semilucida con trattamento alla luce anti ultravioletti (secondo tabelle UNI). Sistema di fissaggio mediante due punti isolati dalle infiltrazione mediante anelli O.R., tappi di chiusura, appoggio perimetrale a filo con parte frontale in aderenza al bordo del gradone, escludendo in questo modo qualsiasi possibilità di leva riducendo l'asportazione vandalica. La conformazione della seduta è stata studiata per un elevato comfort e la superficie liscia e priva di qualsiasi asperità rende particolarmente efficace e semplice la pulizia di tutto il monoblocco. Alloggiamento per targhetta numerata (targhetta esclusa) ricavato sulla seduta e foro per la dispersione dell'acqua. Dimensioni: larghezza cm 44, profondità superficie di appoggio cm 37,5, profondità totale cm 45, altezza totale cm 32. Versione ANTI UV.
05670	Tribune	Struttura di ancoraggio per scocche a schienale alto, telaio in tubolari di acciaio verniciato a polvere epossidica, da fissare al gradone a mezzo di tasselli ad espansione (esclusi), versione FISSA.
05680	Tribune	Struttura di ancoraggio per scocche a schienale alto, telaio in tubolari di acciaio verniciato a polvere epossidica, da fissare al gradone a mezzo di tasselli ad espansione (esclusi), versione RIBALTABILE.
05690	Tribune	Struttura di ancoraggio per scocche a schienale alto, telaio in tubolari di acciaio zincato da fissare sull'alzata del gradone a mezzo di tasselli ad espansione (esclusi). FISSA.
08590	Tribune	Transenna mobile per esterni delimitazione pubblico, piedini di appoggio a terra, telaio in tubolare di acciaio diam. mm 38, traversi verticali in tondino diam. mm 10, zincatura a caldo. Dimensioni cm 250x110h.
08600	Tribune	Transenna mobile per interni delimitazione pubblico, piedini di appoggio a terra, telaio in tubolare di acciaio diam. mm 38, traversi verticali in tondino diam. mm 10, verniciatura a polvere epossidica. Dimensioni cm 250x110h.
08610	Tribune	Transenna mobile per interni delimitazione pubblico, inserimento nel pavimento a mezzo di bussole precedentemente annegate in getto sul massetto, telaio in tubolare di acciaio diam. mm 50 verniciato a polvere epossidica, traversi verticali in acciaio. Dimensioni cm 250x110h.
08620	Tribune	Transenna fissa per interni delimitazione pubblico, appoggio a terra a mezzo piastre circolari diam. mm 150, telaio in tubolare di acciaio diametro mm 50, verniciato a polvere epossidica, traversi verticali in acciaio, predisposta per il fissaggio a mezzo di tasselli ad espansione (esclusi dalla fornitura), dimensioni cm 250x110h.
09500	Tribune	Tribuna fissa per interni a posti fissi costituita da: centine portanti in tubolare di acciaio a sezione quadra mm 50x50 controventate ed unite tra loro da telai in tubolare mm 50x30. Piano di seduta in legno multistrati verniciato al naturale con vernice ignifuga cl. 1; piani di calpestio realizzati in multistrati di legno ad incollaggio fenolico con particolare trattamento superficiale antisdrucchiolo ed ignifugo cl. 1, larghezza cm 40 e spessore mm 20. Carenatura parziale fronte gradone costituita

TENNIS/PALLAMANO/CALCETTO

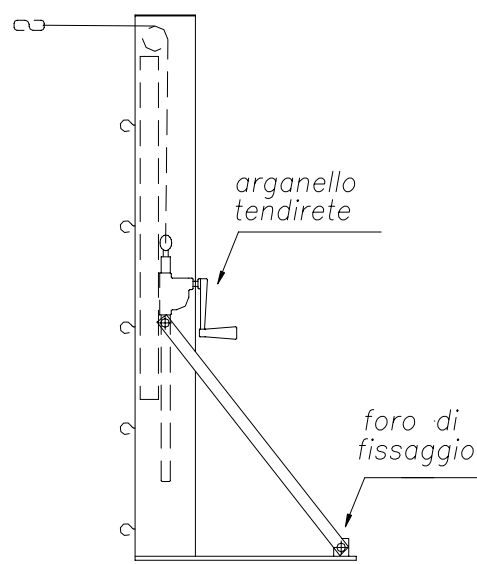
		<p>da lamiera sagomata e verniciata. Ogni gradone misura cm 70 di profondità (escluso l'ultimo che ne misura 30) e cm 40 di altezza. Scale di accesso larghe cm 120 distribuite secondo quanto previsto dalla normativa vigente. Struttura portante calcolata per una portata di 600 Kg/mq (come da normativa). Tutte le parti in acciaio sono trattate con vernice a polvere epossidica. Particolarità della tribuna è data dalla modularità e la possibilità di smontaggio senza necessità d'intervento di personale specializzato; unione dei vari componenti tramite accoppiamenti ad innesto con viti di sicurezza.</p> <p>LA TRIBUNA VIENE PROPOSTA CON LE SEGUENTI CARATTERISTICHE:</p> <ul style="list-style-type: none"> - Settori da mt - File di posti a sedere n. - Profondità tribuna mt - Altezza ultima fila mt - Scale di accesso comprese - Capienza n. - Metri tot. di tribuna mt - Prezzo al mtl.
09501	Tribune	<p>Tribuna fissa per esterno a posti fissi costituita da: centine portanti in tubolare di acciaio a sezione quadra mm 50x50 controventate ed unite tra loro da telai in tubolare mm 50x30. Piano di seduta da cm 30 in legno multistrati resinato e trattato per l'esterno, piani di calpestio da cm 40 in lamiera stirata antiscivolo ed antitacco. Carenatura parziale fronte gradone costituita da lamiera sagomata. Ogni gradone misura cm 70 di profondità (escluso l'ultimo che ne misura 30) e cm 40 di altezza. Scale di accesso larghe cm 120 distribuite secondo quanto previsto dalla normativa vigente. Struttura portante calcolata per una portata di 600 Kg/mq (come da normativa). Tutte le parti in acciaio sono trattate con zincata a caldo. Particolarità della tribuna è data dalla modularità e la possibilità di smontaggio senza necessità d'intervento di personale specializzato; unione dei vari componenti tramite accoppiamenti ad innesto con viti zincate di sicurezza.</p> <p>LA TRIBUNA VIENE PROPOSTA CON LE SEGUENTI CARATTERISTICHE:</p> <ul style="list-style-type: none"> - Settori da mt - File di posti a sedere n. - Profondità tribuna mt - Altezza ultima fila mt - Scale di accesso comprese - Capienza n. - Metri tot. di tribuna mt - Prezzo al mtl.
09510	Tribune	<p>Tribuna telescopica per interno a posti fissi costituita da: moduli perfettamente accostati l'uno all'altro a movimento indipendente. Ogni singolo modulo è formato da gradoni telescopici in tubolare di acciaio mm 80x40x3, da profili ad U mm 50x50x3 e lamiere da 15/10 opportunamente sagomate. L'unione dei vari componenti è ottenuta a mezzo di saldature accuratamente controllate e bulloneria in acciaio 8.8. Controventatura posteriore formata da tubolari in acciaio sez. mm 40x40 disposti a ventaglio. L'appoggio e lo scorrimento a terra di ogni gradone è assicurato da 6 ruote in nylon diametro mm 100. Lo sbandamento laterale è impedito grazie all'accoppiamento di profili ad U ed a L. Parti in acciaio trattate con vernice a polvere epossidica e parti in legno trattate con verniciatura al naturale ignifuga cl 1. Movimentazione di tipo manuale con particolare dispositivo automatico di bloccaggio e sbloccaggio, semplicemente agendo sul primo gradone. Struttura portante calcolata per sopportare un carico di kg/mq 600 come previsto dalle norme vigenti. Scale di accesso larghe cm 120 distribuite secondo da normativa. Seduta costituita da panchette in legno di multistrati, larghezza cm 30, spess. mm 18. Ancoraggio della struttura previsto sia a pavimento che a parete (da specificare al momento dell'ordine). Parapetti laterali e posteriori, se necessari, quantificati a parte.</p> <p>LA TRIBUNA VIENE FORNITA CON LE SEGUENTI CARATTERISTICHE:</p> <ul style="list-style-type: none"> - Settori da mt. - File di posti a sedere n. - Prof. tribuna chiusa mt - Prof. tribuna aperta mt - Altezza ultima fila mt - Sviluppo tot. di seduta mt

TENNIS/PALLAMANO/CALCETTO

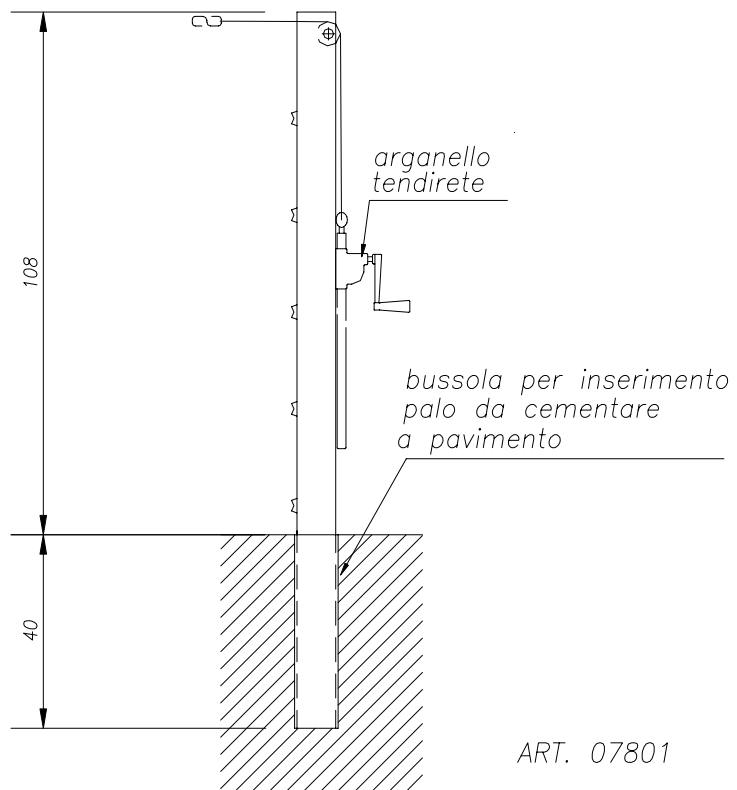
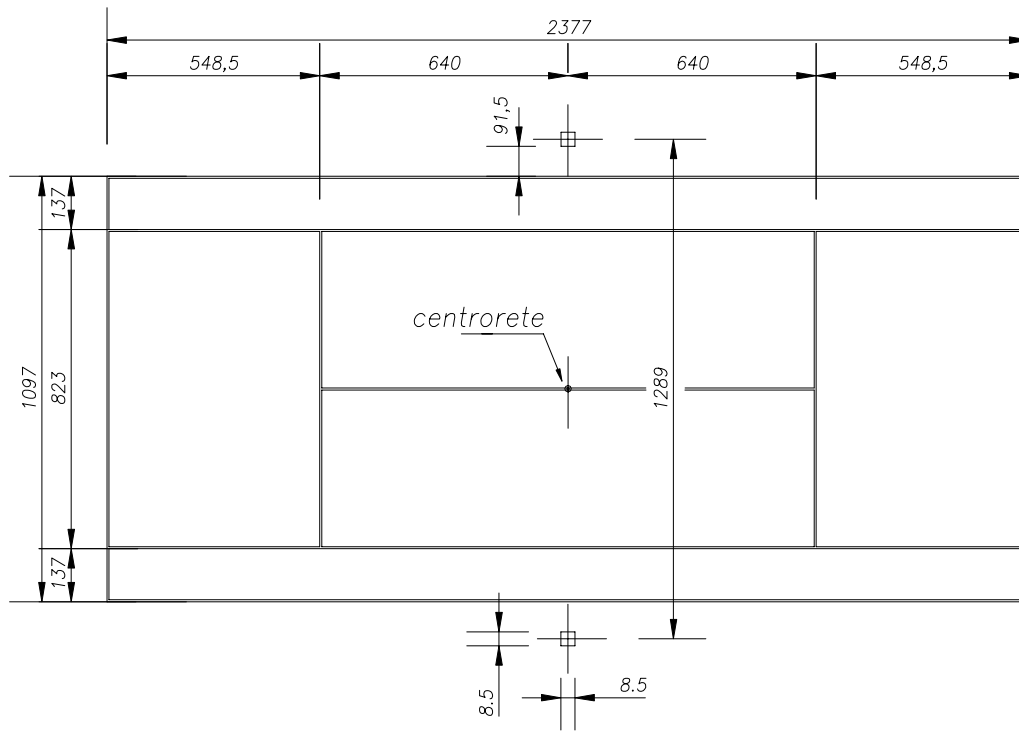
		- Capienza n. - Scale di accesso comprese - Prezzo al mtl.
09520	Tribune	Parapetto laterale per tribuna fissa, struttura in tubolare d'acciaio da mm 90x50 verniciato a polvere epossidica, fissato con bulloneria in acciaio 8.8, dimensionamento come da normativa vigente. Prezzo al mtl.
09521	Tribune	Parapetto posteriore per tribuna fissa, struttura in tubolare d'acciaio da mm 90x50 verniciato a polvere epossidica, fissato con bulloneria in acciaio 8.8, dimensionamento come da normativa vigente. Prezzo al mtl.
09522	Tribune	Parapetto laterale per tribuna telescopica, struttura in tubolare d'acciaio diametro mm 50 verniciato a polvere epossidica, innesto rapido con bloccaggio a vite, ripiegabile in due pezzi per essere riposto all'interno dei gradoni, dimensionamento come da normativa vigente. Prezzo al mtl.
09523	Tribune	Parapetto posteriore per tribuna telescopica, struttura in tubolare d'acciaio diametro mm 50 verniciato a polvere epossidica, innesto rapido con bloccaggio a vite, dimensionamento come da normativa vigente. Prezzo al mtl.
09524	Tribune	Parapetto laterale per tribuna fissa esterna, struttura intubolare di acciaio zincato a caldo, dimensionamento come da normativa. Prezzo al mtl.
09525	Tribune	Parapetto posteriore per tribuna fissa esterna, struttura intubolare di acciaio zincato a caldo, dimensionamento come da normativa. Prezzo al mtl.



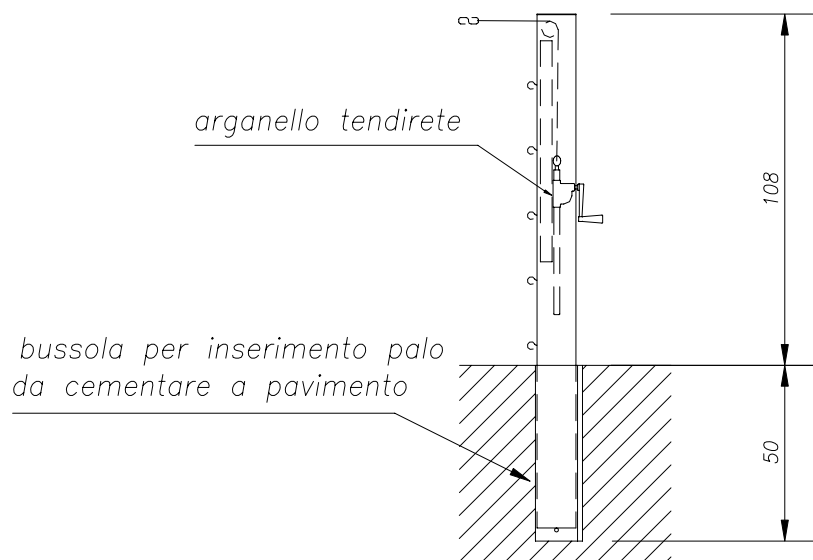
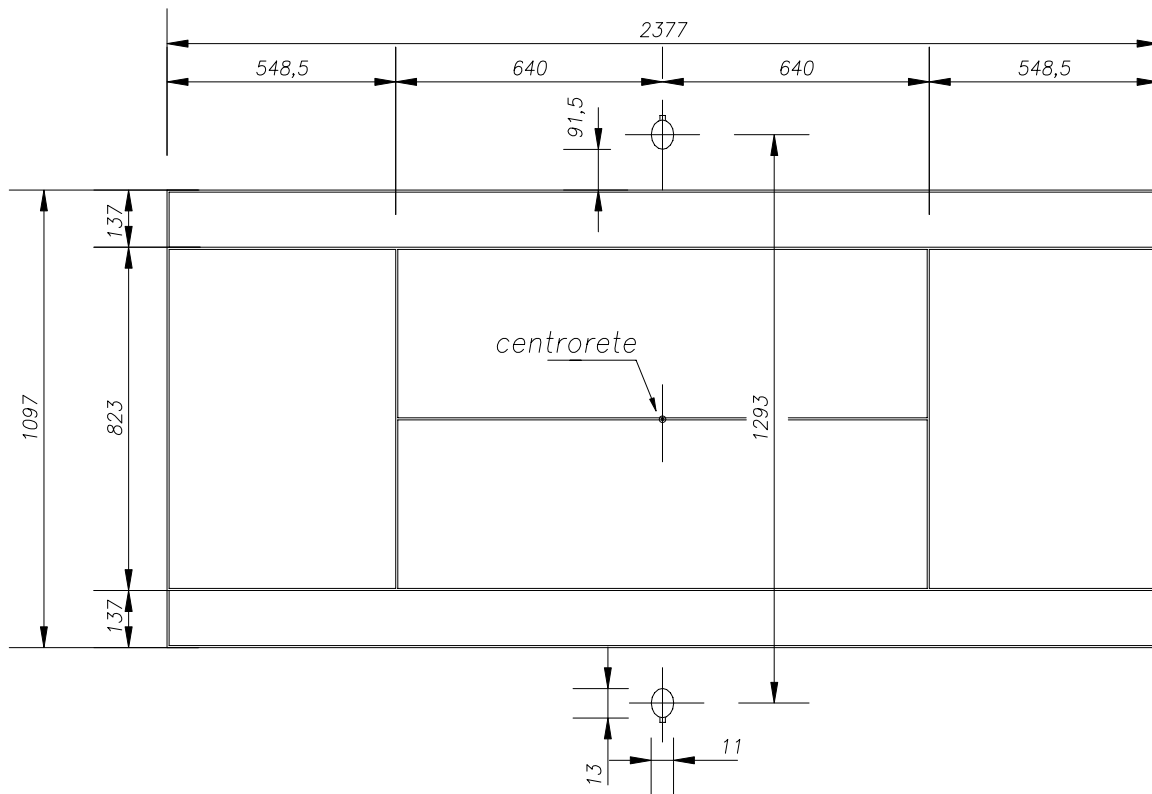
ART. 07800



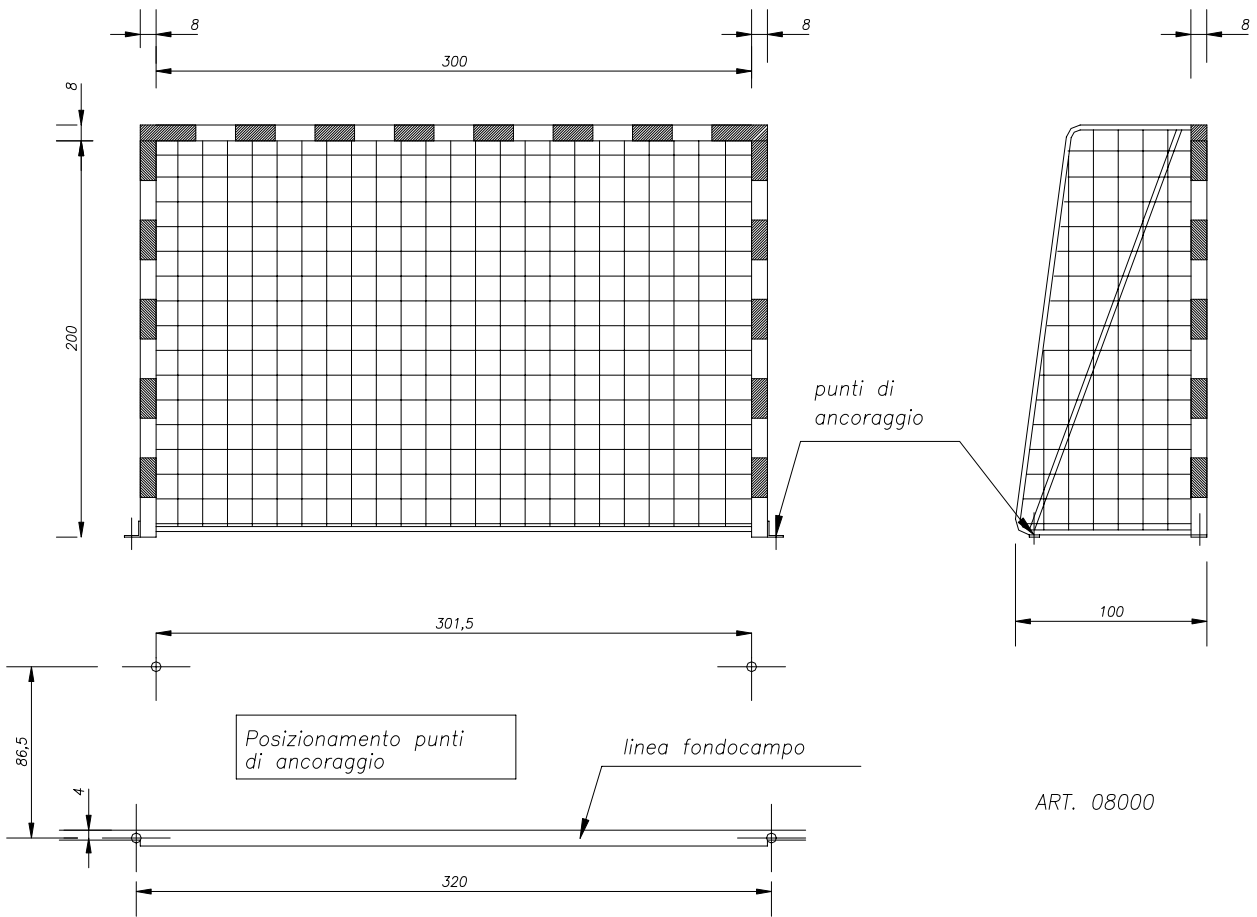
ART. 07801

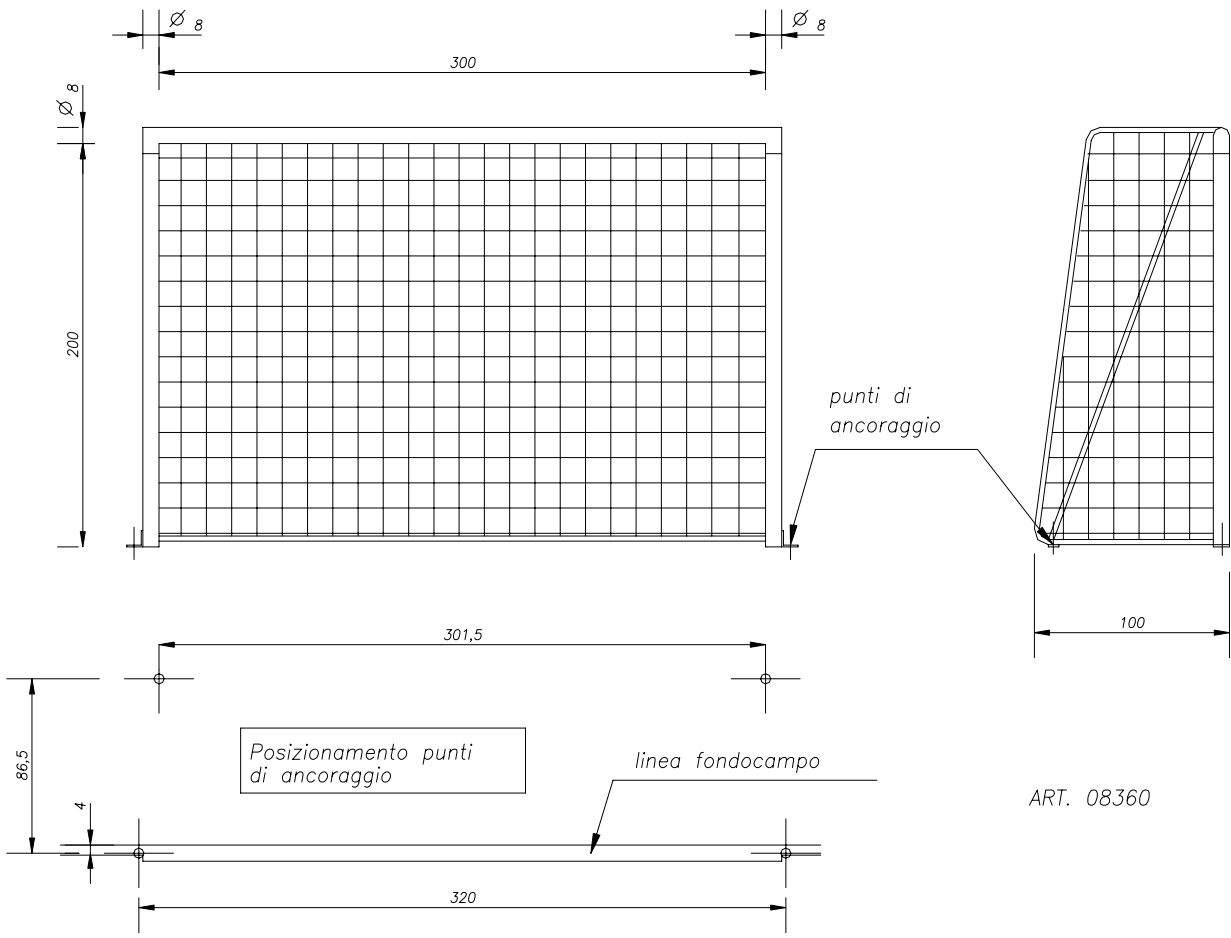


ART. 07801



ART. 07811





ART. 08360

CAMPO CALCETTO

