



02230

**02230** Parallela asimmetrica femminile da competizione, montanti indipendenti collegati da distanziatori regolabili, portastaggi con snodi, completa di attacchi per l'ancoraggio a terra, staggi in legno a sez. ovoidale e anima in acciaio, lunghezza cm 250, approvata F.I.G.

02240

**02240** Sbarra orizzontale, montanti periscopici in tubolare di acciaio, sbarra in acciaio trattato diam. mm 28 montata su snodi radiali, regolabile in altezza, completa di tiranti per l'ancoraggio a pavimento. Approvata F.I.G.



**03510** Cavallina, telaio in acciaio verniciato con gambe periscopiche e appoggi a terra in gomma, corpo in legno rinforzato e zavorrato, imbottito in poliester e rivestito in similcuoio.

**01910** Mensola per sospensione anelli, supporto in acciaio verniciato predisposto per fissaggio a parete, completa di funi in acciaio, fettuccia in nylon e anelli in legno lamellare. Sporgenza mt 1,50, altezza anelli regolabile.

**02040** Cavallo per volteggio, telaio in acciaio verniciato con gambe periscopiche e appoggi a terra in gomma, carrello ribaltabile, corpo in legno rinforzato e zavorrato, imbottito in poliester e rivestito in similcuoio.



01910



02040

03510



02150

**02150** Parallela asimmetrica femminile, basamento a grande stabilità, montanti periscopici con cursori portastaggi zincati, bloccaggi rapidi, snodi per consentire la libera flessione degli staggi, staggi in legno lamellare con anima in acciaio.

**04270** Carrello portamaterassi in acciaio verniciato, piano di appoggio mt 2x1, ruote gommate.

**02310** Tappeto uscita attrezzi ad alta densità a corpo unico, lato inferiore antiscivolo, cm 200x100x3. Densità K14.

**02320** Tappeto uscita attrezzi ad alta densità a corpo unico, lato inferiore antiscivolo, cm 200x100x4. Densità K16.

**02330** Tappeto uscita attrezzi ad alta densità a corpo unico, lato inferiore antiscivolo, cm 200x100x5. Densità K20.

**02610** Tappeto per ginnastica in agglomerato espanso densità Kg-mc 120, rivestimento superiore in pvc, lato inferiore antiscivolo. Dimensioni cm 200x100x5.

**02710** Tappeto per lotta libera greco romana in agglomerato espanso densità Kg-mc 150, rivestimento superiore in pvc, lato inferiore antiscivolo. Dimensioni cm 200x100x5.

**02810** Tatami per judò in agglomerato espanso densità Kg-mc 250, rivestimento superiore in pvc, lato inferiore antiscivolo. Dimensioni cm 200x100x4.

02310



02320



02330



02810

02710

02610





02010



02140

02090



01970



02000

**02090** Parallela maschile, basamento di elevata stabilità, montanti periscopici con cursori portastaggi zincati, bloccaggi rapidi, snodi per consentire la libera flessione degli staggi, staggi in legno e anima in acciaio.

**02140** Carrello portaparallele in acciaio verniciato, ruote gommate.

**02010** Pedana elastica tipo trampolino, telaio in acciaio verniciato cm 100x100, telaio inclinabile, robusta rete in pvc e cordone elastico perimetrale in nylon. Dimensioni cm. 110x110.

**01970** Pedana elastica a doppio molleggio, interamente in multistrato di faggio, piano di battuta imbottito e rivestito in moquette. Approvata F.I.G.

**02000** Pedana elastica in multistrati di faggio evaporato, piano di battuta imbottito e rivestito in moquette.

**02250** Trave di equilibrio femminile, supporti in acciaio verniciato, trave in legno esotico di prima qualità, inserti in abete, sez. cm 13x16, fianchi bombati, piano di calpestio 10 cm. Altezza fissa cm 50. A norma F.I.G.

**02260** Trave di equilibrio femminile, supporti periscopici in acciaio verniciato, trave in legno esotico di prima qualità, inserti in abete, sez. cm 13x16, fianchi bombati, piano di calpestio cm 10. Altezza regolabile da cm 55 a cm 80 a passi di cm 5. A norma F.I.G.

**02270** Trave di equilibrio femminile, supporti periscopici in acciaio verniciato, trave in legno esotico di prima qualità, inserti in abete, sez. cm 13x16, fianchi bombati, piano di calpestio cm 10. Altezza regolabile da cm 80 a cm 120 a passi di cm 5. A norma F.I.G.

**02290** Rivestimento in moquette per trave di equilibrio.



02290



02270

02260

02250



**05340** Spalliera ad 2 campate, spalle diritte in legno multistrato da mm 30, pioli ovali in faggio evaporato, totalmente assemblata con viti e madreviti, smontabile. Larghezza cm 180, altezza cm 250. Disponibile anche ad una campata cm 90.

**05370** Spalliera ad 2 campate, spalle sagomate in legno multistrato da mm 30, pioli ovali in faggio evaporato, totalmente assemblata con viti e madreviti, smontabile. Larghezza cm 180, altezza cm 250. Disponibile anche ad una campata cm 90.

**P09** Particolare dell'assemblaggio piolo spalliera.

**05330/05360** Versione ad 1 campata. Larghezza cm. 90.

**05380** Tavoletta piana da aggancio spalliera.

**05400** Cuscino cilindrico imbottito da aggancio spalliera.



**P09** Particolare innesto piolo



**05420** Sbarra per danza da agganciare alla spalliera, lunghezza cm 180.

**05440** Panchetta per spalliera, lunghezza cm 60, h. cm 35.

**05450** Panchetta per spalliera, lunghezza cm 120, h. cm 35.

**05470** Panchetta irrovesciabile per spalliera, lunghezza cm 60, h. cm 35.

**05480** Panchetta irrovesciabile per spalliera, lunghezza cm 120, h. cm 35.

## GINNASTICA

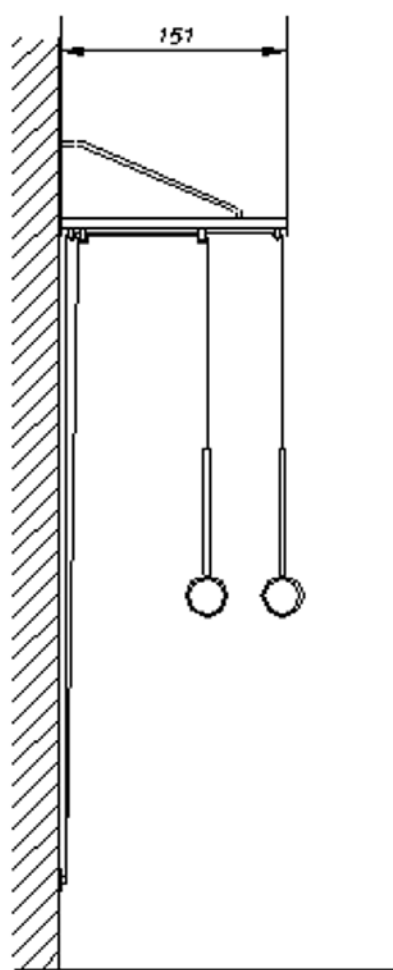
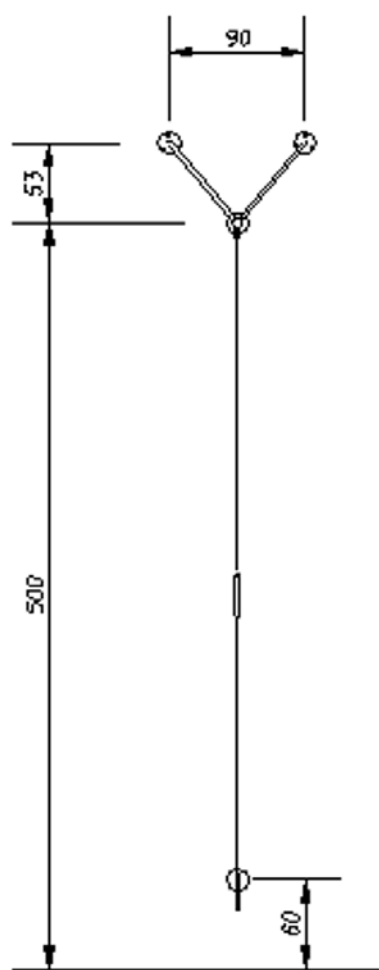
00402	Ginnastica	Cono in plastica colorata, altezza cm 30, con 3 fori per inserimento bastoni (bastoni esclusi).
00404	Ginnastica	Cono in plastica colorata, altezza cm 30, con 12 fori per inserimento bastoni (bastoni esclusi).
00406	Ginnastica	Cono in plastica colorata, altezza cm 50, con 3 fori per inserimento bastoni (bastoni esclusi).
00408	Ginnastica	Cono in plastica colorata, altezza cm 50, con 12 fori per inserimento bastoni (bastoni esclusi).
01900	Ginnastica	Mensola per sospensione anelli, in tubolare di acciaio verniciato a polvere epossidica, diametro mm 60 e mm 28, piastre forate diametro mm 150 per fissaggio a parete. Completa di funi in acciaio, fettuccia in nylon e anelli in legno lamellare, sporgenza dalla parete mt 1,50, altezza anelli fissa.
01910	Ginnastica	Mensola per sospensione anelli in tubolare di acciaio verniciato a polvere epossidica, diametro mm 60 e mm 28, piastre forate diametro mm 150 per fissaggio a parete. Completa di funi in acciaio e catena per la regolazione dell'altezza degli anelli, carrucole in ghisa, fettuccia in nylon e anelli in legno lamellare, sporgenza dalla parete mt 1,50.
01920	Ginnastica	Castello per sospensione anelli, struttura in tubolare di acciaio verniciato a polvere epossidica diametro mm 70 con forma ad arco, piastre alla base per l'appoggio a pavimento, tiranti e tenditori per l'ancoraggio a terra: completo di funi in acciaio, fettucce in nylon, snodi girevoli antiattorcigliamento, anelli in legno lamellare. Altezza mt 5,50, SECONDO NORME F.I.G.
01930	Ginnastica	Anelli in legno lamellare, diametro interno mm 180, impugnatura mm 28, completi di fettuccia in nylon e cavi in acciaio. Alla coppia.
01940	Ginnastica	Snodi girevoli per anelli, montati su cuscinetti a sfera. Alla coppia.
01950	Ginnastica	Treppiede portamagnesio, struttura in tubolare d'acciaio verniciato con polveri epossidiche diametro 22 mm, completo di bacinella in pvc.
01970	Ginnastica	Pedana elastica doppio molleggio da competizione, costruzione in legno multistrati, appoggi a terra in gomma, piano di battuta imbottito e rivestito in moquette, approvata F.I.G..
02000	Ginnastica	Pedana elastica, costruzione in multistrati di faggio evaporato ad incollaggio fenolico, sagomato, piano di battuta in moquette, appoggi a terra in gomma.
02010	Ginnastica	Pedana elastica tipo trampolino, struttura in tubolare di acciaio verniciato a polvere epossidica diametro 50 mm, possibilità di inclinazione, telaio cm 100x100, gambe pieghevoli in profilo d'acciaio sez. 35x35 mm, robusta rete in P.V.C. con cordone elastico perimetrale in nylon.
02011	Ginnastica	Serie di materassine per trampolino elastico, imbottitura in espanso rivestita in telo PVC dotate di appositi agganci per il fissaggio alla struttura del trampolino. Serie di 4 pezzi.
02040	Ginnastica	Cavallo per volteggio, struttura portante in acciaio verniciato a polvere epossidica, gambe periscopiche diametro mm 60, possibilità di regolazione altezza per adattamento a pavimenti non livellati, bloccaggio a mezzo volantini, appoggi a terra con zoccoli in gomma, carrello ribaltabile per il trasporto in profilo di acciaio zincato e ruote diametro 100 mm. Corpo in legno rinforzato e zavorrato, imbottito in poliestere e rivestito in similcuoio, (escluse maniglie).
02070	Ginnastica	Maniglie per cavallo, supporto in fusione di alluminio, impugnatura in legno lamellare, complete di sistema di bloccaggio. Alla coppia.
02090	Ginnastica	Parallela maschile, struttura portante in acciaio verniciato a polvere epossidica, base e montanti periscopici, cursori portastaggi zincati per graduarne l'altezza e la larghezza, bloccaggi rapidi, snodi per consentire la libera flessione degli staggi in legno e anima in acciaio.
02140	Ginnastica	Carrello portaparallele, in profilo di acciaio verniciato con polveri epossidiche diametro 25 mm, ruote gommate diametro 100 mm.
02150	Ginnastica	Parallela asimmetrica femminile, struttura portante in acciaio verniciato, montanti periscopici, cursori portastaggi zincati, possibilità di graduare altezza e larghezza, distanziatori rigidi tra cursore e cursore, tiranti e tenditori per l'ancoraggio a pavimento, basamento leggero, compresi staggi in legno lamellare con anima in acciaio.
02210	Ginnastica	Staggio per parallela, in faggio lamellare a sez. ovoidale, anima in acciaio diametro mm 8, lunghezza cm 350.
02230	Ginnastica	Parallela asimmetrica femminile da competizione, costituita da quattro montanti indipendenti inseriti su traverse in acciaio e collegati da distanziatori regolabili a

## GINNASTICA

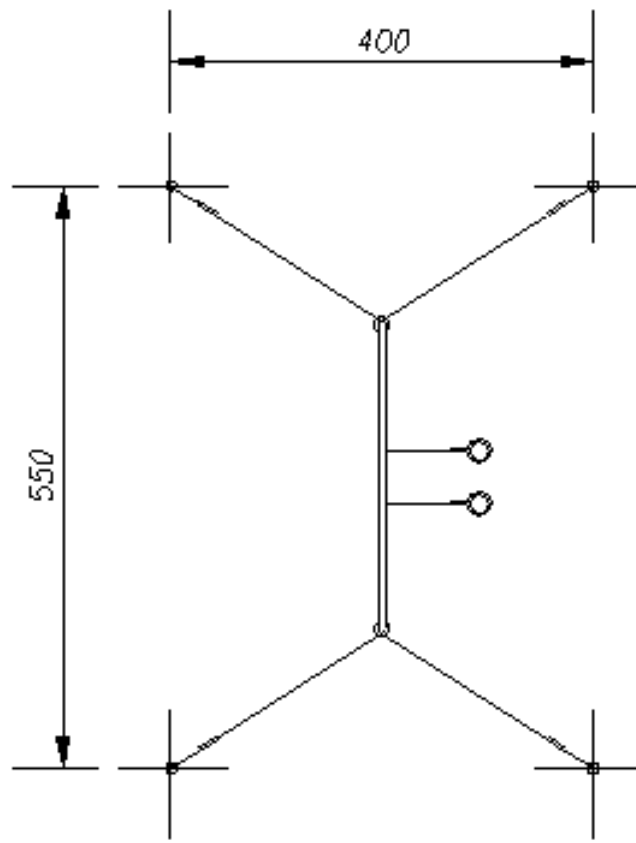
		manovella. Portastaggi con snodi per consentire la libera flessione degli staggi, completa di tiranti e tenditori per l'ancoraggio a terra, staggi in Fibra di Carbonio a sez. rotonda diametro mm 40, altezza graduabile da cm 205/245 e da cm 140/180. Staggi regolabili in larghezza da cm 85-170 secondo l'ultimo regolamento tecnico internazionale. Norme F.I.G.
02240	Ginnastica	Sbarra Orizzontale, montanti periscopici in tubolare di acciaio verniciato e zincato, sbarra in acciaio trattato diam. mm 28, montata su snodi radiali, regolabile in altezza, completa di tiranti e tenditori per l'ancoraggio a pavimento. Distanza interna ai montanti cm 240, altezza da terra misurata sopra la sbarra cm 255, approvata F.I.G.
02250	Ginnastica	Trave di equilibrio femminile, supporti in profilato di acciaio verniciato con polveri epossidiche sez. mm 100x80, piedi di appoggio in tubolare da mm 50x50, estremità smussate e gommini di appoggio a pavimento. Trave in legno esotico di prima qualità, inserti in abete, sez. cm 13x16, fianchi bombati, piano di calpestio da 10 cm. Altezza fissa cm 50.
02260	Ginnastica	Trave di equilibrio femminile, supporti periscopici in profilato di acciaio verniciato con polveri epossidiche sez. mm 100x80 e innesti scorrevoli in acciaio zincato. Regolazione altezza ad intervalli di cm 5, fermo di riferimento, bloccaggio a mezzo di dispositivo ad espansione in ottone azionato da cricchetto con filettatura M10 e controvolantino in alluminio. Piedi di appoggio in tubolare di acciaio sez. mm 50x50, estremità smussate e gommini di appoggio a pavimento. Trave in legno esotico di prima qualità, inserti in abete, sez. cm 13x16, fianchi bombati, piano di calpestio da cm 10. Altezza regolabile da cm 55 a cm 80.
02270	Ginnastica	Trave di equilibrio femminile, supporti periscopici in profilato di acciaio verniciato con polveri epossidiche sez. mm 100x80 e innesti scorrevoli in acciaio zincato. Regolazione altezza ad intervalli di cm 5, fermo di riferimento, bloccaggio a mezzo di dispositivo ad espansione in ottone azionato da cricchetto con filettatura M10 e controvolantino in alluminio. Piedi di appoggio in tubolare di acciaio sez. mm 50x50, estremità smussate e gommini di appoggio a pavimento. Trave in legno esotico di prima qualità, inserti in abete, sez. cm 13x16, fianchi bombati, piano di calpestio da cm 10. Altezza regolabile da cm 80 a cm 120.
02290	Ginnastica	Rivestimento in similcuoio per trave di equilibrio femminile, applicabile a mezzo di cordonetto in nylon.
02310	Ginnastica	Tappeto per uscita attrezzi in gomma espansa a corpo unico, colore bleu, lato superiore zigrinato lavabile, lato inferiore a rombi antiscivolo, dimensioni cm 200x100x3. Densità K14.
02320	Ginnastica	Tappeto per uscita attrezzi in gomma espansa a corpo unico, colore bleu, lato superiore zigrinato lavabile, lato inferiore a rombi antiscivolo, dimensioni cm 200x100x4. Densità K16.
02330	Ginnastica	Tappeto per uscita attrezzi in gomma espansa a corpo unico, colore bleu, lato superiore zigrinato lavabile, lato inferiore a rombi antiscivolo, dimensioni cm 200x100x5. Densità K20.
02340	Ginnastica	Tappeto per uscita attrezzi in gomma espansa a corpo unico, colore bleu, lato superiore zigrinato lavabile, lato inferiore a rombi antiscivolo, dimensioni cm 200x100x6. Densità K24.
02530	Ginnastica	Corsia di rincorsa composta da tre strati: lato superiore in pressato acrilico, interno in poliuretano espanso a celle chiuse, lato inferiore in gomma tenera antiscivolo. Disponibile in rotoli altezza mt 2 per una lunghezza massima di mt 25. Spessore mm 25. Prezzo al mtq.
02540	Ginnastica	Corsia di rincorsa composta da tre strati: lato superiore in pressato acrilico, interno in poliuretano espanso a celle chiuse, lato inferiore in gomma tenera antiscivolo. Disponibile in rotoli altezza mt 2 per una lunghezza massima di mt 25. Spessore mm 35. Prezzo al mtq.
02610	Ginnastica	Tappeto per ginnastica, in agglomerato espanso densità Kg-mc 120, rivestimento superiore in PVC lavabile, inferiore in gomma telata antiscivolo, totalmente incollato sulle facce e sui bordi. Dimensioni cm 200x100x5.
02710	Ginnastica	Tappeto per lotta libera greco romana in agglomerato espanso densità Kg-mc 150, rivestimento superiore in PVC lavabile, inferiore in gomma telata antiscivolo, totalmente incollato sulle facce e sui bordi. Dimensioni cm 200x100x5.
02810	Ginnastica	Tatami per judo in agglomerato espanso densità Kg-mc 250, rivestimento superiore in PVC lavabile, inferiore in gomma telata antiscivolo, totalmente incollato sulle facce e sui bordi. Dimensioni cm 200x100x4.

## GINNASTICA

02900	Ginnastica	Cornice perimetrale per tatami. L'unione dei vari moduli e gli angoli di giunzione sono ottenuti a mezzo di particolari agganci in acciaio dislocati sul fondo della cornice. (La costruzione viene eseguita a moduli da metri 1 o 2 cadauno).
04280/S	Ginnastica	Materasso per ginnastica a terra, poliuretano espanso densità 21, rivestimento in TMB ignifugo cl 2, antimuffa, antibatterico, apertura a cerniera, dimensioni cm 170x60x5. Fondo antisdrucchiolo.
04290/S	Ginnastica	Materasso per ginnastica a terra, poliuretano espanso densità 21, rivestimento in TMB ignifugo cl 2 antimuffa, antibatterico, apertura a cerniera, dimensioni cm 200x100x5. Fondo antisdrucchiolo.
04300/S	Ginnastica	Materasso per ginnastica a terra, poliuretano espanso densità 21, rivestimento in TMB ignifugo cl 2 antimuffa, antibatterico, apertura a cerniera, dimensioni cm 200x100x10. Fondo antisdrucchiolo.
04330/S	Ginnastica	Materasso per zone caduta in poliuretano espanso densità 15, rivestimento in TMB ignifugo cl 2 antimuffa, antibatterico, apertura a cerniera, sfiati, maniglie, dimensioni cm 200x100x20. Fondo antisdrucchiolo.
04340/S	Ginnastica	Materasso per zone caduta in poliuretano espanso densità 15, rivestimento in TMB ignifugo cl 2 antimuffa, antibatterico, apertura a cerniera, sfiati, maniglie, dimensioni cm 200x100x30. Fondo antisdrucchiolo.
04350/S	Ginnastica	Materasso per zone caduta in poliuretano espanso densità 15, rivestimento in TMB ignifugo cl 2 antimuffa, antibatterico, apertura a cerniera, sfiati, maniglie, dimensioni cm 200x100x40. Fondo antisdrucchiolo.
04360/S	Ginnastica	Materasso per ginnastica a terra, poliuretano espanso densità 21, rivestimento in TMB ignifugo cl 2 antimuffa, antibatterico, apertura a cerniera, dimensioni cm 200x100x50. Fondo antisdrucchiolo.
04380/S	Ginnastica	Materasso per ginnastica a terra, poliuretano espanso densità 21, rivestimento in TMB ignifugo cl 2 antimuffa, antibatterico, apertura a cerniera, dimensioni cm 200x200x30. Fondo antisdrucchiolo.
04390/S	Ginnastica	Materasso per ginnastica a terra, poliuretano espanso densità 21, rivestimento in TMB ignifugo cl 2 antimuffa, antibatterico, apertura a cerniera, dimensioni cm 200x200x40. Fondo antisdrucchiolo.
04400/S	Ginnastica	Materasso per ginnastica a terra, poliuretano espanso densità 21, rivestimento in TMB ignifugo cl 2 antimuffa, antibatterico, apertura a cerniera, dimensioni cm 200x200x50. Fondo antisdrucchiolo.
04410/S	Ginnastica	Materasso per ginnastica a terra, poliuretano espanso densità 21, rivestimento in TMB ignifugo cl 2 antimuffa, antibatterico, apertura a cerniera, dimensioni cm 300x200x30. Fondo antisdrucchiolo.
04420/S	Ginnastica	Materasso per ginnastica a terra, poliuretano espanso densità 21, rivestimento in TMB ignifugo cl 2 antimuffa, antibatterico, apertura a cerniera, dimensioni cm 300x200x40. Fondo antisdrucchiolo.
04421/S	Ginnastica	Fodera di ricambio per materasso in TMB ignifugo cl 2 antimuffa, antibatterico, antisdrucchiolo. Dimensioni cm 300x200x40h.
04430/S	Ginnastica	Materasso per ginnastica a terra, poliuretano espanso densità 21, rivestimento in TMB ignifugo cl 2 antimuffa, antibatterico, apertura a cerniera, dimensioni cm 300x200x50. Fondo antisdrucchiolo.
04440/S	Ginnastica	Materasso per ginnastica a terra, poliuretano espanso densità 21, rivestimento in TMB ignifugo cl 2 antimuffa, antibatterico, apertura a cerniera, dimensioni cm 400x300x50. Fondo antisdrucchiolo.

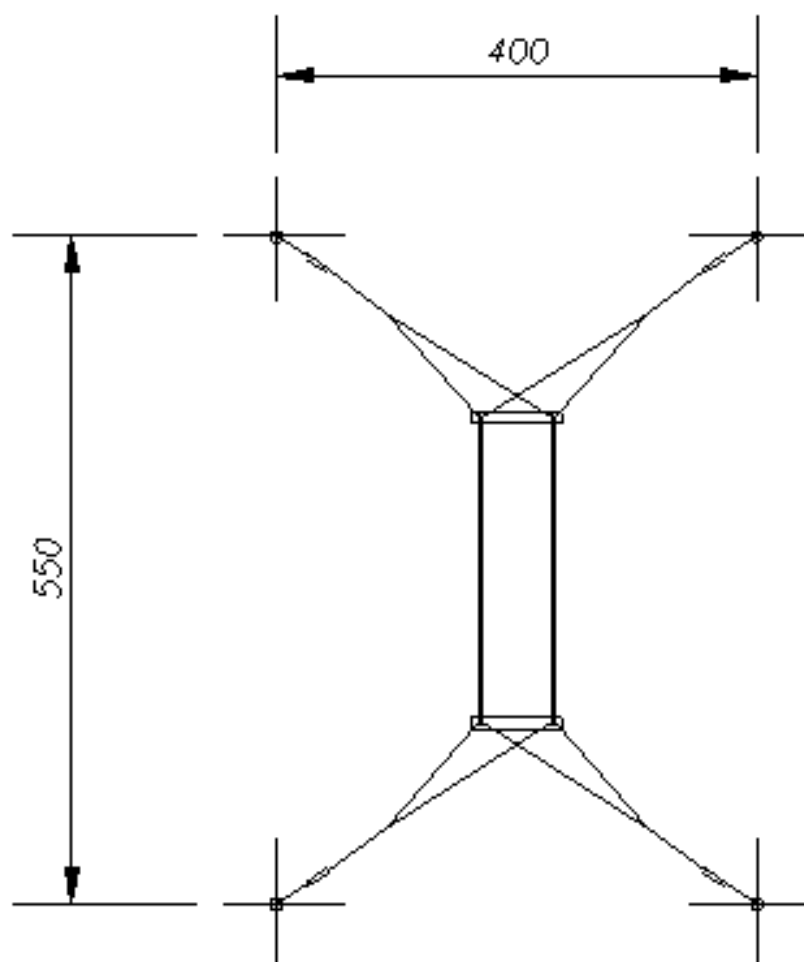


Art. 01910



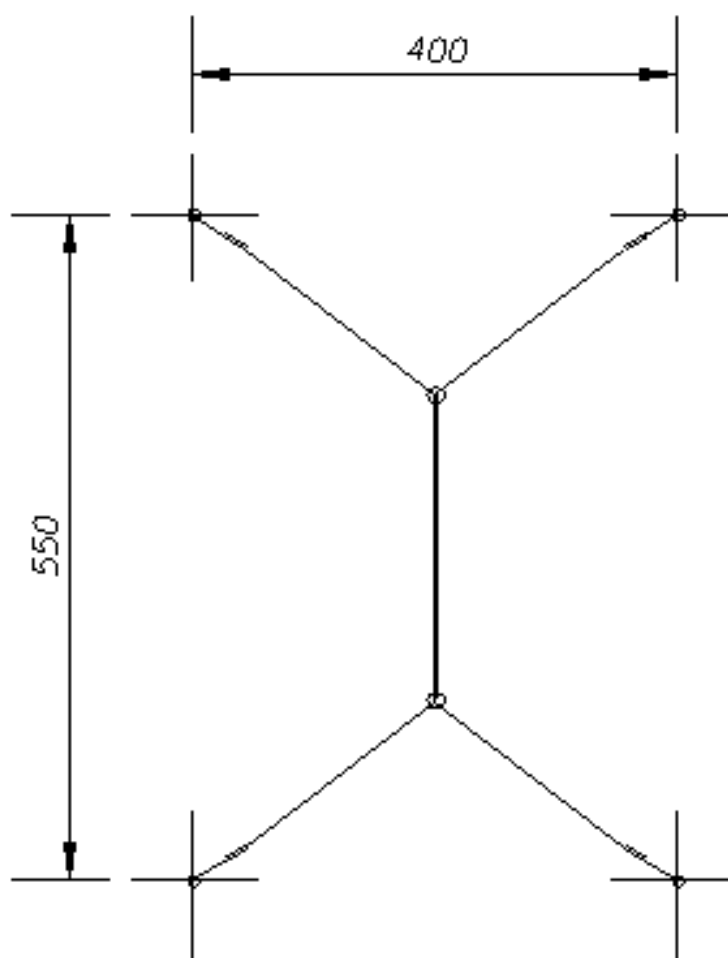
ART. 01920

*Posizionamento ancoraggi a terra*



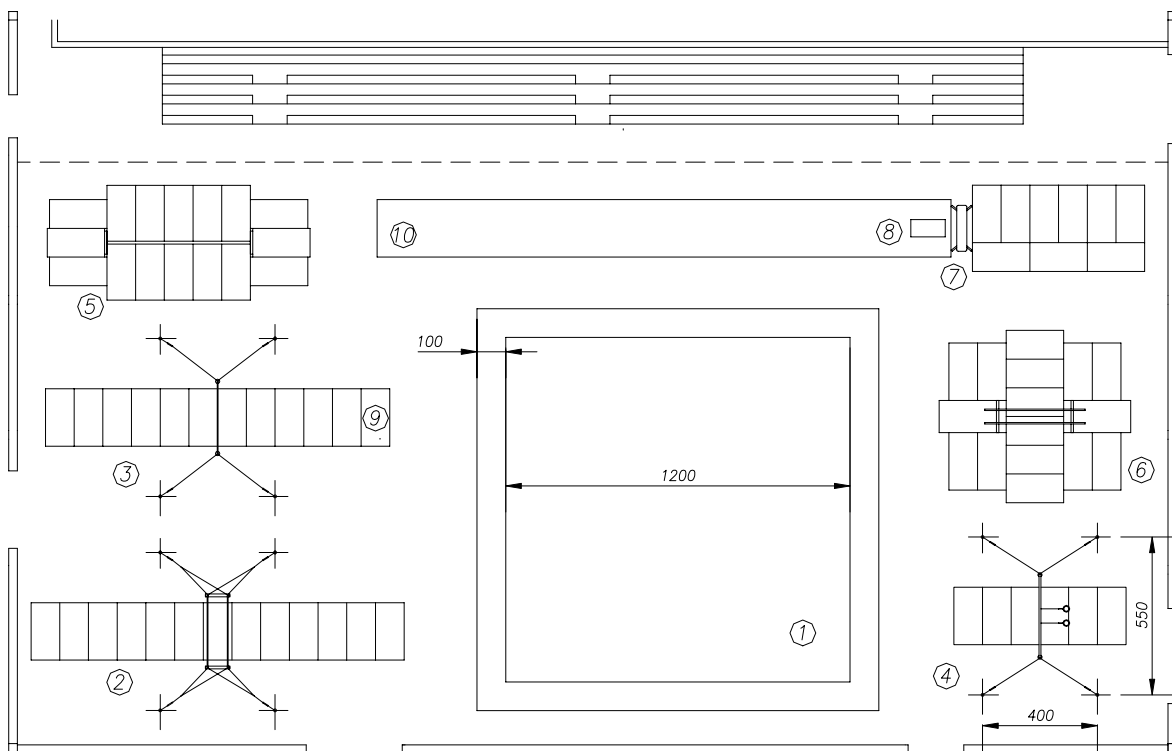
ART. 02230

*Posizionamento ancoraggi a terra*



ART. 02240

*Posizionamento ancoraggi a terra*



① Pedana Ginnastica dim. cm 1400x1400

② Parallele Asimmetriche

③ Sbarra

④ Castello Anelli

⑤ Trave d'equilibrio

⑥ Parallele

⑦ Cavallo

⑧ Pedana Elastica

⑨ Tappeto uscita attrezzi cm 200x100

⑩ Corsia di rincorsa

PLANIMETRIA ATTREZZI PER GINNASTICA