


RETI 08142
08122

08122 Porte calcio Junior in profilato d'alluminio a sezione ovale mm 120x100, giunzione traversa/montante in alluminio pressofuso, complete di bussole da interrare, paletti reggirete zincati. Dimensioni a richiesta.

08142 Reti regolamentari per porte calcio a maglia esagonale, tipo extra.

08110 Porte calcio in profilato d'alluminio a sezione ovale mm 120x100, giunzione traversa/montante in alluminio pressofuso, paletti in acciaio zincati a caldo per sostegno rete, complete di bussole da interrare. Dimensioni cm 732x244h.

08140 Reti regolamentari per porte calcio a maglia esagonale.

08141 Reti regolamentari per porte calcio a maglia esagonale, tipo extra.


Particolare giunzione traversa/montante

RETI 08140-08141
08110




08124



Particolare base porte trasportabili

08124 Porte calcio Junior Trasportabili in profilato in alluminio a sezione ovale mm 120x100, giunzione traversa-montante in alluminio pressofuso, base di appoggio a terra realizzato con il medesimo profilo, maniglie per il trasporto.

08111 Porte calcio Trasportabili in profilato in alluminio a sezione ovale mm 120x100, giunzione traversa-montante in alluminio pressofuso, base di appoggio a terra realizzato con il medesimo profilo, maniglie per il trasporto. Dimensioni cm 732x244h.



08111



08550 Pompa a pedale con manometro per gonfiaggio palloni.

08560 Compressore portatile per gonfiaggio palloni, portatile, alimentazione 220 Volt, completo di



08080

08080 Barriera simulata per gioco calcio, telaio in acciaio zincato a caldo, 2 ruote in nylon mm 200, 5 figure in tubolare di acciaio regolabili in altezza (cm 170H/cm180 h).

08090 Ostacoli fissi per allenamento, telaio in acciaio verniciato, altezze cm 40/50/60/70/80. Serie.

08100 Numeri plastificati per sostituzione giocatori.

08210 Bandierina calcio d'angolo, paletto in pvc aniturtu.

08211 Bandierina calcio d'angolo, paletto in pvc di tipo antinfortunistico con snodo a molla.

08220 Bandierine arbitri con impugnatura in plastica. Coppia

08240 Barella portaferiti, telaio in acciaio, appoggi pieghevoli, letto in tela olona.

08250 Palina slalom gioco calcio, palo in pvc antiurtu.

08440 Lavagna magnetica per tattica gioco, dimensioni cm 80x60, completa di simboli.

08310 Traccialinee a polvere interamente in acciaio verniciato a polvere epossidica, dosatore regolabile, serbatoio con agitatore e coperchio, capacità kg 50, ruote in gomma diam. cm 30.

08320 Traccialinee manuale a vernice atossica, ruote gommate, regolatore flusso vernice, asta-mirino anteriore, serbatoio in ABS con pompa manuale a stantuffo.

08330 Traccialinee motorizzato a vernice atossica, ruote gommate, regolatore flusso vernice, asta-mirino anteriore, serbatoio in ABS con pompa azionata da motore a scoppio con avviamento a strappo.

08430 Rete protezione fondo campo in polietilene, cordino mm 2,5, nodi termofissati, trattamento anti U.V., maglia cm 11x11.



08430

08150 Pallone calcio in plastica, da allenamento.

08160 Pallone calcio in cuoio a 32 sezioni saldate, nr.° 4.

08170 Pallone calcio in cuoio saldato, nr.° 5.

08180 Pallone da calcetto indoor nr.° 4, in feltro.

08190 Pallone calcio in cuoio cucito, nr.° 5, da gara.



08190

08180

08170

08160

08150

08390



08391



08390 Panca allenatori/riserve gioco calcio, telaio in tubolare di acciaio da mm 40x20 zincato a caldo, copertura in policarbonato trasparente monolitico da mm 3, seduta e schienale in legno multistrato mm 18. Dimensioni cm 100x210h. lunghezza variabile a moduli da metro.

08391 Panca per giudici di campo gioco calcio, telaio in tubolare di acciaio da mm 40x20 zincato a caldo, copertura in policarbonato trasparente monolitico da mm 3, seduta e schienale in legno multistrato mm 18. Dimensioni cm 100x210h. lunghezza mt 1.

08270 Panca allenatori/riserve gioco calcio, telaio in tubolari di acciaio mm 35x35 zincato a caldo, seduta e schienale in legno multistrato mm 18, copertura in telo pvc spalmato impermeabile colore verde. Dimensioni cm 100x210h. Lunghezza mt 3 (A richiesta lunghezze maggiori con modularità di metro).

08270





08490

08490 Tunnel estensibile; struttura portante in profilati di alluminio da mm 40, pantografi in acciaio a sezione rastremata, perni in ottone e pattini di scorrimento in nylon, teli in PVC impermeabile ignifugo cl. 2 colore bianco, ruote in nylon diam. mm 200. Moduli da cm 105, dimensioni cm 190x240H. A preventivo sono possibili anche dimensioni personalizzate.

08392 Panca allenatori/riserve gioco calcio, telaio in tubolare di acciaio da mm 40x20 zincato a caldo, copertura in policarbonato trasparente monolitico da mm 3, seduta con scocche a schienale alto. Dimensioni cm 100x210h. lunghezza variabile a moduli da metro.

08395 Panca allenatori/riserve gioco calcio, telaio in tubolare di acciaio da mm 40x20 zincato a caldo, copertura in policarbonato trasparente alveolare da mm 6, seduta con scocche a schienale alto. Dimensioni cm 100x210h. lunghezza variabile a moduli da metro.



08490

08396 Protezione superiore per panca allenatori, imbottitura in espanso e rivestimento in PVC.

08397 Pedana poggiapiedi per panca allenatori, in listoni di legno impregnato, adatte per l'esterno, larghezza cm 35, lunghezza mt 1,5 o 2.

08398 Protezione laterale per panca allenatori, imbottitura in espanso e rivestimento in PVC.



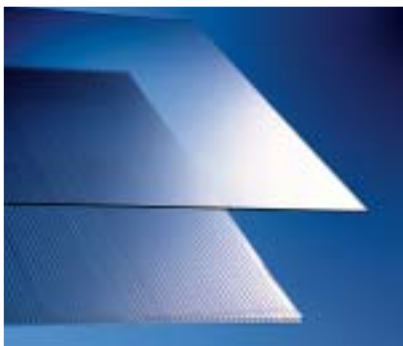
08396

08398

08392

08397

Policarbonato monolitico da 3 mm.



Policarbonato alveolare da 6 mm.



08392-08395



CALCIO

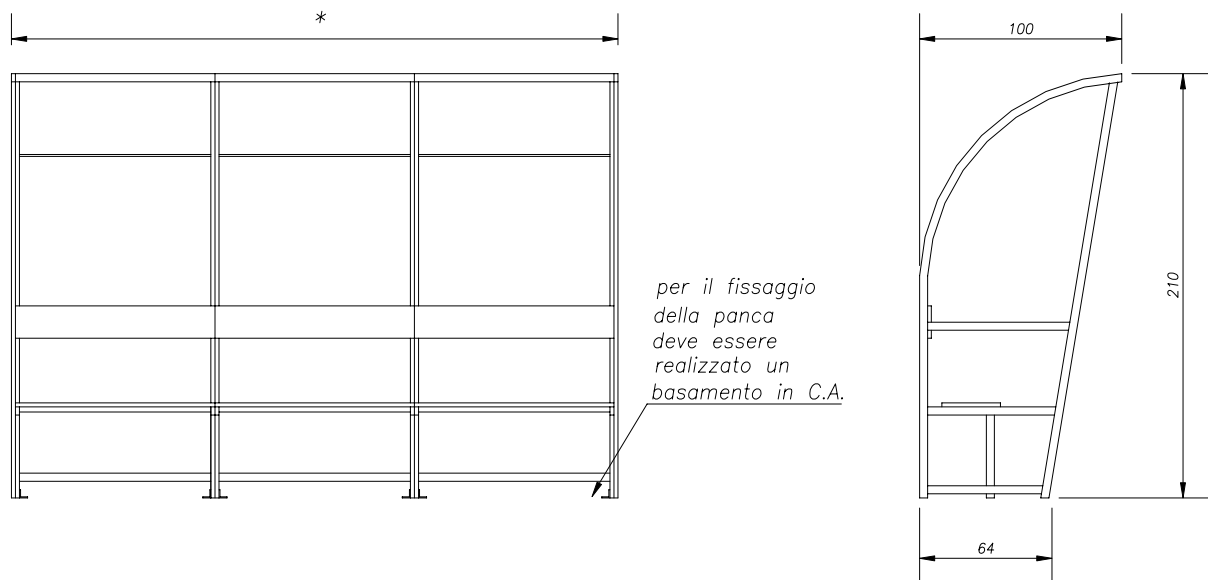
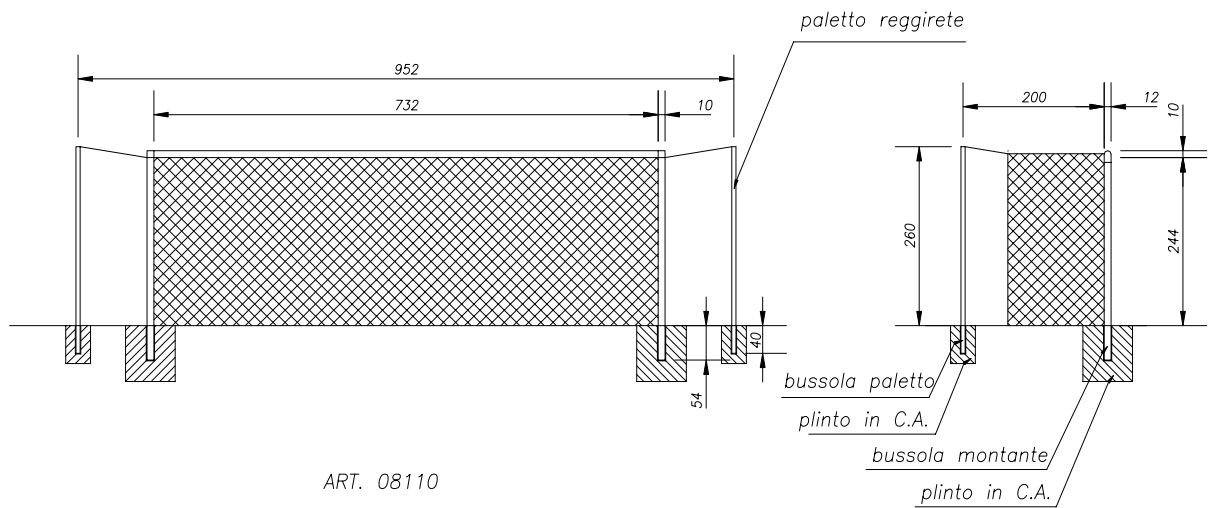
04549	Calcio	Parastinchi Simple, a scocca avvolgente in poliuretano.
04550	Calcio	Parastinchi Easy, con cavigliera a 3 stecche e protezione ai malleoli.
04551	Calcio	Parastinchi Comfort con cavigliera regolabile e protezione ai malleoli.
04552	Calcio	Guanti per portiere gioco calcio.
08080	Calcio	Barriera simulata per gioco calcio, struttura portante in tubolare di acciaio, 2 ruote in nylon diam. mm 200, manico a scomparsa, 5 figure in tubolare d'acciaio con sagomatura a uomo, regolabili in altezza (cm 170H/cm180H)e sostituibili, zincatura a caldo.
08090	Calcio	Serie di 5 ostacoli fissi per allenamento gioco calcio, telaio in tubolare di acciaio verniciato, altezze cm 40/50/60/70/80.
08100	Calcio	Blocco numeri plastificati per sostituzione giocatori.
08110	Calcio	Porte calcio regolamentari in profilato d'alluminio pesante con peso da 2,77 Kg/MtL, sezione ovale sez. mm 120x100, nervature interne antiflessione, angoli di giunzione traversa/montante ottenuti con moduli in alluminio e acciaio, smontabili, complete di bussole da interrare, occhielli a ricciolo per ancoraggio rete avvitati su piastrine in alluminio, paletti in acciaio zincati a caldo per sostegno rete. Dimensioni interne cm 732x244h, alla coppia, reti escluse.
08111	Calcio	Porte calcio Trasportabili, profilato in alluminio pesante con peso di 2,77 Kg/MtL, sezione ovale sez. mm 120x100 con nervature interne antiflessione, angoli di giunzione traversa-montante ottenuti con moduli in alluminio e acciaio, smontabili. Basamento posteriore per appoggio a terra realizzato in profilato di alluminio dello stesso tipo utilizzato per la porta, completo di maniglie per il trasporto. Occhielli a ricciolo per aggancio rete, dimensioni cm 732x244h. Alla coppia (reti escluse).
08120	Calcio	Porte calcio Junior, realizzate in tubolare di acciaio verniciato a polvere epossidica diam. mm 102, inserite in apposite bussole da cementare nel terreno. Occhielli per ancoraggio rete e sostegni posteriori in tubolare d'acciaio verniciato diam. mm 28 per il sostegno della rete. Dimensioni a richiesta. Alla coppia (reti escluse).
08122	Calcio	Porte calcio Junior in profilato d'alluminio a sezione ovale sez. mm 120x100, nervature interne antiflessione, angoli di giunzione traversa/montante in pressofusione di alluminio, smontabili, complete di bussole da interrare, occhielli a ricciolo per ancoraggio rete avvitati su piastrine in alluminio, paletti in acciaio zincati a caldo per sostegno rete. Dimensioni interne a richiesta. Alla coppia (reti escluse).
08124	Calcio	Porte calcio Junior Trasportabili, profilato in alluminio a sezione ovale sez. mm 120x100 con nervature interne antiflessione, angoli di giunzione traversa-montante in alluminio pressofuso, smontabili. Basamento posteriore per appoggio a terra realizzato in profilato di alluminio dello stesso tipo utilizzato per la porta, completo di maniglie per il trasporto. Occhielli a ricciolo per aggancio rete, dimensioni a richiesta. Alla coppia (reti escluse).
08140	Calcio	Reti regolamentari per gioco calcio, maglia esagonale, cordino in polinylon ad alta resistenza diametro 3,5 mm, imputrescibile e trattata anti raggi U.V..
08141	Calcio	Reti regolamentari per gioco calcio, maglia esagonale, cordino in nylon ad alta resistenza diametro 5 mm, imputrescibile e trattata anti raggi U.V. tipo extra.
08142	Calcio	Reti calcio junior tipo pesante in nylon, alla coppia.
08150	Calcio	Pallone calcio in plastica, da allenamento.
08160	Calcio	Pallone calcio in cuoio a 32 sezioni saldate, nr.4.
08170	Calcio	Pallone calcio in cuoio saldato, nr 5.
08190	Calcio	Pallone calcio in cuoio cucito, nr 5, da gara.
08210	Calcio	Bandierina calcio d'angolo e centrocampio per gioco calcio, tela resistente colore giallo, paletto in pvc aniturto. Cadauna.
08211	Calcio	Bandierina calcio d'angolo e centrocampio gioco calcio, tela colore giallo, paletto in PVC di tipo antinfortunistico con snodo a molla. Cadauna.
08214	Calcio	Stendardo di ricambio colore giallo per bandierina calcio d'angolo.
08220	Calcio	Coppia bandierine arbitri, tela colore giallo, manico in plastica con impugnatura.
08230	Calcio	Barella portaferiti, longheroni in tubolare di acciaio diam. mm 28, piedi di appoggio fissi in tubolare sez. mm 30x30, letto in tela olona.
08240	Calcio	Barella portaferiti, longheroni in tubolare di acciaio diam. mm 28, piedi di appoggio pieghevoli in tubolare sez. mm 30x30, letto in tela olona.
08250	Calcio	Palina slalom gioco calcio, palo in PVC antiurto.
08270	Calcio	Panca allenatori/riserve gioco calcio, telaio portante in tubolari di acciaio mm 35x35 zincato a caldo, predisposizione per il fissaggio al terreno, seduta e schienale in tavole di legno multistrato spessore mm 18 verniciate per esterni colore bianco, componibile di metro in metro. Copertura in telo P.V.C. spalmato impermeabile

CALCIO

		(sostituibile in caso di rottura) colore verde. Dimensioni cm 100x210h. Lunghezza mt 3.
08310	Calcio	Carrello segnacampo a polvere in acciaio verniciato a polvere epossidica, traccia cm 10 con dosatore regolabile a mezzo di leva sull'impugnatura, serbatoio con agitatore, capacità kg 50, ruote in gomma diam. cm 30, indicatore percorso con ruotino, sollevabile.
08320	Calcio	Macchina segnacampo a vernice atossica per manti erbosi: carrello completamente in acciaio verniciato a polvere epossidica, ruote gommate di grande diametro, regolatore flusso vernice con comando sull'impugnatura, asta-mirino anteriore. Serbatoio in ABS con pompa manuale, dispositivo di spruzzo regolabile. N.B.: il particolare tipo di vernice atossica garantisce l'ottimo stato del manto erboso e impedisce l'accumulo di materiale che in genere si forma con l'uso di altre polveri.
08330	Calcio	Macchina segnacampo a vernice atossica, motorizzata, per manti erbosi: carrello completamente in acciaio verniciato a polvere epossidica, ruote gommate di grande diametro, regolatore flusso vernice con comando sull'impugnatura, asta-mirino anteriore. Serbatoio in ABS con pompa azionata da motore a scoppio a 2 tempi con avviamento a strappo, dispositivo di spruzzo regolabile.
08340	Calcio	Vernice atossica, bianca per manti erbosi, da diluire (1 parte d'acqua/1parte di colore). Prezzo al kg.
08390	Calcio	Panca allenatori/riserve gioco calcio: telaio in tubolare di acciaio zincato a caldo con forma ad arco sez. mm 40x20, copertura tetto/schiena/fianchi in polycarbonato trasparente antiurto spess. mm 3, seduta e schienale in tavole di legno multistrato spessore mm 18 con verniciatura per esterni colore bianco. Dim. cm 100x210h. Lunghezza mt 3.
08391	Calcio	Panca per giudici di campo gioco calcio: telaio in tubolare di acciaio zincato a caldo con forma ad arco sez. mm 40x20, copertura tetto/schiena/fianchi in polycarbonato trasparente antiurto spess. mm 3, seduta e schienale in tavole di legno multistrato spessore mm 18 con verniciatura per esterni colore bianco. Dim. cm 100x210h. Lunghezza mt 1.
08392	Calcio	Panca allenatori/riserve con poltroncine gioco calcio: telaio in tubolare di acciaio zincato a caldo con forma ad arco sez. mm 40x20, copertura tetto/schiena/fianchi in polycarbonato trasparente antiurto spess. mm 3, sedute con seggiolini in polipropilene a schienale, supporto con telaio in tubolari di acciaio e montanti intermedi. Dim. cm 100x210h. Lunghezza mt 3.
08393	Calcio	Panca allenatori/riserve gioco calcio: telaio in tubolare di acciaio zincato a caldo con forma ad arco sez. mm 40x20, copertura posteriore in polycarbonato alveolare trasparente spess. mm 6, copertura laterale in polycarbonato antiurto spess. mm 3, seduta e schienale in tavole di legno multistrato spessore mm 18 con verniciatura per esterni colore bianco. Dim. cm 100x210h. Lunghezza mt 3.
08394	Calcio	Panca per giudici di campo gioco calcio: telaio in tubolare di acciaio zincato a caldo con forma ad arco sez. mm 40x20, copertura posteriore in polycarbonato alveolare trasparente spess. mm 6, copertura laterale in polycarbonato antiurto spess. mm 3, seduta e schienale in tavole di legno multistrato spessore mm 18 con verniciatura per esterni colore bianco. Dimensioni cm 100x210h. Lunghezza mt 1.
08395	Calcio	Panca allenatori/riserve con poltroncine gioco calcio: telaio in tubolare di acciaio zincato a caldo con forma ad arco sez. mm 40x20, copertura posteriore in polycarbonato alveolare trasparente spess. mm 6, copertura laterale in polycarbonato antiurto spess. mm 3, sedute con seggiolini in polipropilene a schienale, supporto con telaio in tubolari di acciaio e montanti intermedi. Dim. cm 100x210h. Lunghezza mt 3.
08396	Calcio	Protezione superiore per panca allenatori, costituita da un supporto interno metallico, imbottitura in espanso e rivestimento in PVC. Moduli al mtl.
08397	Calcio	Pedana poggiapiedi per panca allenatori, listoni da cm 11x4,5 in legno impregnato in autoclave con sostenze idonee per l'uso esterno, collegati trasversalmente da liste sempre in legno impregnato. Larghezza cm 35.
08398	Calcio	Protezione laterale per panca allenatori, costituita da un supporto interno metallico, imbottitura in espanso e rivestimento in PVC. Moduli laterali alla coppia.
08430	Calcio	Rete protezione fondo campo, cordino in polytilene diametro mm 2,5, nodi termofissati, trattamento anti U.V., imputrescibile, maglia cm 11x11, cordone perimetrale mm 6, peso kg 0,2 al mtq.
08431	Calcio	Rete protezione fondo campo, cordino in polytilene ritorto diametro mm 1,8, nodi

CALCIO

		termofissati, trattamento anti U.V., imputrescibile, maglia cm 4,5x4,5, cordone perimetrale mm 6.
08432	Calcio	Rete protezione fondo campo e antioggetti, cordino in polytilene ritorto, nodi termofissati, trattamento anti U.V., imputrescibile, maglia cm 3x3, cordone perimetrale mm 6.
08440	Calcio	Lavagna magnetica per tattica gioco calcio, dimensioni cm 80x60, completa di simboli spostabili.
08490	Calcio	Tunnel estensibile; struttura portante a centine di alluminio a sezione tonda diam. mm 40 con nervature antiflessione e scanalature per il fissaggio della tela. Pantografi in tubolari di acciaio a sezione rastremata, perni in ottone e pattini di scorrimento in nylon, sistema rapido di bloccaggio sull'ultimo modulo. Teli in PVC ignifugo cl. 2 colore bianco, resistente agli strappi ed alle intemperie, sostituibile a moduli di cm 105. Ruote in nylon diam. mm 200, poste ogni 4 centine. Modularità di cm 105, dimensioni cm 190x240H, completo di 4 staffe per l'ancoraggio a parete.
08490/S	Calcio	Tunnel estensibile; struttura portante a centine di alluminio a sezione tonda diam. mm 40 con nervature antiflessione e scanalature per il fissaggio della tela. Pantografi in tubolari di acciaio a sezione rastremata, perni in ottone e pattini di scorrimento in nylon, sistema rapido di bloccaggio sull'ultimo modulo. Teli in PVC ignifugo cl. 1 colore bianco, resistente agli strappi ed alle intemperie, sostituibile a moduli di cm 105. Ruote in nylon diam. mm 200, poste ogni 4 centine. Modularità di cm 105, dimensioni cm 190x240H, completo di 4 staffe per l'ancoraggio a parete.
08540	Calcio	Pompa a mano per gonfiaggio palloni
08550	Calcio	Pompa a pedale con manometro per gonfiaggio palloni.
08560	Calcio	Compressore per gonfiaggio palloni, portatile, motore elettrico da 0,5 HP, alimentazione 220 Volt, aria aspirata lt 80, pressione max. 8 bar, mandata diretta senza serbatoio, comprensivo di accessori vari per utilizzi diversi.

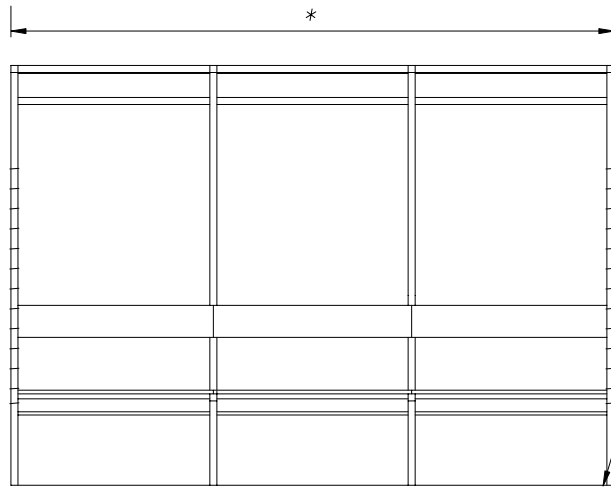


(*) lunghezza variabile con modularità di 1 m

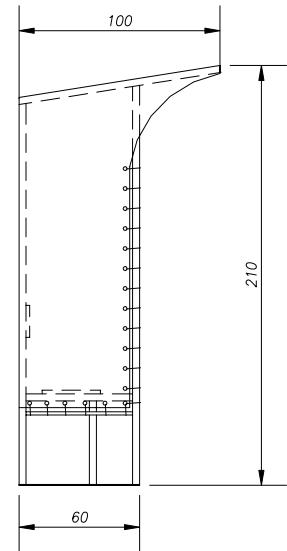
BASAMENTO IN CEMENTO PER PANCA ALLENATORI

Larghezza = 80cm

Lunghezza = lunghezza panca + 20cm



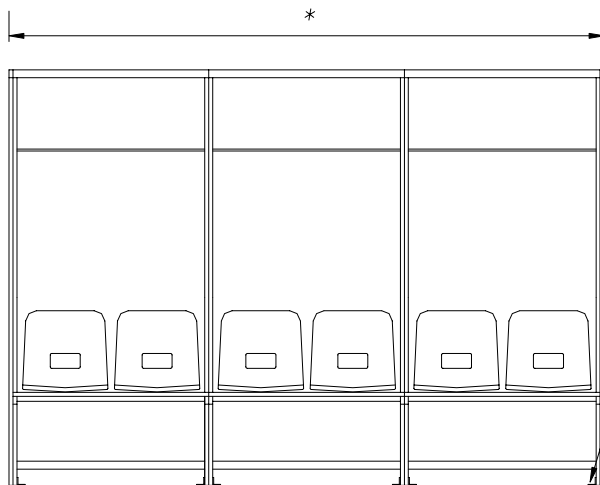
per il fissaggio
della panca
dovrà essere
realizzato un
basamento in C.A.



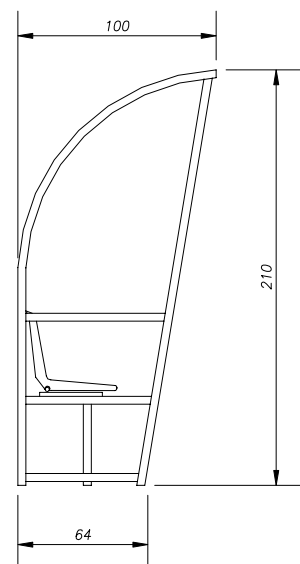
(*) lunghezza variabile con modularità di 1 m

BASAMENTO IN CEMENTO PER PANCA ALLENATORI
Larghezza = 80cm
Lunghezza = lunghezza panca + 20cm

ART. 08270



per il fissaggio
della panca
deve essere
realizzato un
basamento in C.A.



(*) lunghezza variabile con modularità di 1 m

BASAMENTO IN CEMENTO PER PANCHE ALLENATORI
Larghezza = 80cm
Lunghezza = lunghezza panca + 20cm

ART. 08392